

第4章 電 気 設 備

第4章 電気設備

第1節 共通事項

1. 遵守法令、準拠規格等

本仕様書、図面又は特記仕様書のいずれにも記載のない事項は、電気設備に関する技術基準を定める省令(以下「電技」)、電気設備の技術基準の解釈(以下「解釈」)、JIS、JEM、JEC、JCS、SBA、JEAC(内線規程、高圧受電設備規程、系統連系規程等)、JEAG(高調波抑制対策技術指針等)、JECA、JEITA、NEGA他関係法令規格基準による。

準拠規格等

JIS	: 日本工業規格	JEAC	: (社)日本電気協会電気技術規程
JEM	: 日本電機工業会規格	JEAG	: (社)日本電気協会電気技術指針
JEC	: 電気規格調査会標準規格	JECA	: (社)日本電設工業会技術指針
JCS	: 日本電線工業会規格	JEITA	: (社)電子情報技術産業協会規格
SBA	: (社)電池工業会規格	NEGA	: (社)日本内燃力発電設備協会規格

2. 用語の意味

本仕様書で用いる主な用語の意味は、電技、解釈、JIS、JEM、JEC、JCS、SBA、JEAC、JEAG、JECA、JEITA、NEGA他関係法令規格基準で定義する用語の意味に準ずる。

3. 使用状態

使用状態は標準使用状態とし、特殊使用状態の場合は特記仕様書による。

4. 附属品

各機器・器具等の附属品として、標準附属品の他、本仕様書、図面又は特記仕様書に記載されているもの、据付に必要な金具類等、及び運転上当然具備すべきものはすべて納品すること。ただし、維持管理に係るものについては含まない。

5. 製品について

本工事で納入する機器・材料等は、新品の製品を納入、使用して施工を行うこと。

機器

機器は国内生産品を原則とする。ただし、海外製品を使用する場合は、国内で改修、修理が可能であり、且つアフターサービス体制が整備され、整備及び修理に必要な部品が国内に保管され供給可能であること。なお、国内での改修、修理が可能でない場合は、代替機器等の機器を常時保管する体制が整備され、迅速な対応が可能であること。

6. 設計製作

機器等は、監督員が承諾した承諾図書に基づいて設計製作を行う。

第2節 機器

第1項 電気機械器具

1. 断路器・負荷開閉器

1) 断路器(高圧又は特別高圧電路用)

- (1)接触部の構造 他力形
- (2)断路部の数 1点切り
- (3)操作方式 遠方操作方式又は電動操作方式
- (4)附属装置 断路器ベース、インターロック装置、操作ロッド、操作装置、開閉表示器
- (5)附属品 手動操作ハンドル
- (6)適合規格 JIS-C4606、JEC-2310

2) 柱上気中開閉器

- (1)耐塩じん汚損性 耐重塩じん(屋外用)
- (2)トリップ装置 過電流蓄勢トリップ付き地絡トリップ形(SOG)、方向性付、ハンドル自由式
- (3)適合規格 JIS-C4605,C4607

3) 高圧交流負荷開閉器

- (1)保護装置 電力ヒューズ(全領域遮断、ストライカ引外し装置付)
- (2)付加機能 電圧引外し装置付、ヒューズ熔断警報接点付、補助接点付
- (3)適合規格 JIS-C4605,C4611

2. 遮断器

1) 真空遮断器・ガス遮断器・気中遮断器

- (1)取付方法 引出形(ただし制御回路断路部は手動連結)
- (2)操作制御電圧 DC100V
- (3)定格遮断時間 3サイクル以下
- (4)標準動作責務 一般用A号 O-(1分)-CO-(3分)-CO
- (5)付加機能 カウンター付
- (6)附属品 操作ハンドル、試験用リード線、キャップケージ等
- (7)適合規格 JIS-C4603、JEC-160,2300

2) 配線用遮断器

- (1)操作方式 手動
- (2)種類 表面形
- (3)附属装置 100A以上のフレームの場合、補助スイッチ(C接点)、警報スイッチ(C接点)付とする。
漏電検出機能のある回路用のものは、シャントトリップ付きとする。
予備回路で225AF以上はトリップ値可変形とする。
- (4)適合規格 JIS-C8370,C8201-2-1

3)漏電遮断器

- (1)操作方式 手動
- (2)種類 表面形
- (3)動作時間 負荷回路は高速形(他の回路は打合せによる)
- (4)感度 打合せによる
- (5)附属装置 100A以上のフレームの場合、補助スイッチ(C接点)、警報スイッチ(C接点)付とする。
- (6)適合規格 JIS-C8371、JIS-C8201-2-2

3. 避雷器

- (1)定格電圧 図面又は特記仕様書による。
- (2)公称放電電流 5kA以上
- (3)適合規格 JIS-C4608、JEC-203,217

4. 変圧器

1)油入変圧器

- (1)冷却方式 油入自冷式(ONAN)
- (2)定格 連続定格
- (3)耐熱クラス A種
- (4)附属品 ダイヤル温度計(500kVA以上)、接地端子、防振ゴム、据付用金具等
- (5)塗装色 マンセル記号 5Y7/1とする。
- (6)適合規格 JIS-C2320,C4304、JEC-2200,2220、
JEM-1118,1152,1229,1482,1500,TR252
- (7)備考 環境負荷に配慮した低損失形とする。
75kVA以上には、排油コックを取付ける事。

2)モールド・乾式変圧器(制御用を除く)

- (1)冷却方式 乾式自冷式(AN)または乾式風冷式(AF)
- (2)定格 連続定格
- (3)耐熱クラス F種以上
- (4)附属品 ダイヤル温度計(150kVA以上)、接地端子、防振ゴム
無電圧タップ切替端子(絶縁カバー付)、据付用金具等
- (5)適合規格 JIS-C4306、JEC-2200,2220、JEM-1118,1310,1483,1501,TR252
- (6)備考 モールド変圧器を標準とし、環境負荷に配慮した低損失形とする。

3)制御用変圧器

- (1)相数 単相
- (2)二次電圧 100V
- (3)冷却方式 乾式自冷式(AN)
- (4)定格 連続定格
- (5)耐熱クラス B種以上
- (6)適合規格 JEC-2200、JIS-C9742、JEM-1310,1333
- (7)備考 端子保護用絶縁カバー付

5. 電力ヒューズ

- (1)遮断方式 限流ヒューズ
- (2)適合規格 JIS-C4604、JEC-2330
- (3)備考 溶断検出機能付きとする。

6. 高圧電磁接触器

- (1)遮断媒体による種類 真空形
- (2)使用の種類 連続使用
- (3)使用負荷種別 AC-3 級(かご形誘導電動機の始動・停止の場合。その他は JEM による)
- (4)開閉頻度の号別 3号以上
- (5)開閉耐久性の種別 3-3種以上(交流制御電源による常時励磁式の場合)
4-3種以上(直流制御電源によるラッチ式の場合)
- (6)適合規格 JEM-1167
- (7)備考 電動機用は交流制御電源・常時励磁式とする。

7. 高圧コンビネーションスタータ

- (1)取付方法 引出形
- (2)過電流階級 C
- (3)形 形式S(またはM)、級別5
- (4)適合規格 JEM-1225

8. 電力用コンデンサ

1) 高圧進相コンデンサ

- (1)形式 密封式単器形または集合形
- (2)適合規格 JIS-C4902
- (3)備考 放電コイル、保護機能付きとする。

2) 低圧進相コンデンサ

- (1)形式 密閉式単器形または集合形
- (2)適合規格 JIS-C4901
- (3)備考 放電抵抗付きとする。

3) 直列リアクトル

- (1)冷却方式 油入自冷式(ONAN)または乾式自冷式(AN)。
- (2)適合規格 JIS-C4902、JEC-2210

9. 計器用変成器

1) 変流器

- (1)階級 1.0 級
- (2)構造 乾式密封(乾式モールド)
- (3)定格 2 次電流 保護継電器用5A、電動機用1A
- (4)適合規格 JIS-C1731-1、JEC-1201

2) 零相変流器

- (1)階級 H級
- (2)構造 乾式密封(乾式モールド)
- (3)適合規格 JIS-C4601、C4609、JEC-1201

3) 計器用変圧器

- (1)階級 1.0 級
- (2)構造 乾式密封(乾式モールド)
- (3)定格 2 次電圧 110V
- (4)適合規格 JIS-C1731-2、JEC-1201

10. 電力用保護継電器

- (1)定格 連続定格
- (2)補助要素 動作・状態表示、補助接点付き
- (3)機構 静止形(デジタル形)を原則とする。
- (4)ケース構造 非固定引出形
- (5)取付方式 盤面埋込式
- (6)動作値整定 受電にかかわる保護継電器の動作値の整定は、電力会社と協議の上
選定する。それ以外は本市監督員との打合せによる。
- (7)適合規格 JIS-C4601,C4602,C4609、JEC-2500,2510,2511,2512

11. 電気計器

1) 指示電気計器

- (1)用途 配電盤用
- (2)形状 角形丸胴埋込形(広角度計器)
110角又は80角(80角は現場操作盤用)
- (3)階級
 - ア 電圧計、電流計、電力計、無効電力計 1.5級(80角広角度形は2.5級以上)
 - イ 周波数計 1.0級
 - ウ 力率計 5.0級
- (4)動作原理
 - ア 電圧計、電流計は、整流形を原則とする。
(ただしインバータ等波形歪がある回路の電流計は適切なものを選定する)
 - イ 電力計、無効電力計、周波数計、力率計 トランスデューサ形
- (5)適合規格 JIS-C1102-1~9, C1103
- (6)備考 電動機用電流計は赤指針付とし、延長目盛は有効測定範囲の上限値の2倍又は3倍を最大値とする。

2) 電力量計

- (1)定格 AC100V(計器用変圧器2次) 5A(変流器2次)
- (2)計量装置 デジタル電子表示形または現字形
- (3)取付方式 表面取付または半埋込取付
- (4)精度 特高・高圧(大電流)用は精密形、高圧(小電流)・低圧用は普通型
- (5)適合規格 JIS-C1210, C1211, C1216, C1263, C1281
- (6)備考 パルス発信装置付

12. 電磁開閉器(低圧用)

- (1)電磁接触器(単体で使用する場合も本項による)
 - ア 使用負荷種別 AC-3級
(かご形誘導電動機の始動・停止の場合。それ以外はJIS等による)
 - イ 開閉頻度及び通電率の組合せの号別 2号
 - ウ 耐久性の種別 2-2
- (2)熱動形過負荷・欠相保護継電器(2E付サーマルリレー)
 - ア 加熱素子 3素子
 - イ 調整範囲 整定電流目盛りの±20%以上
 - ウ 復帰方式 自動
 - エ 補助接点 1C接点付
 - オ 適合規格 JIS-C8201-4-1, C8201-5-10, JEM-1038, 1356
 - カ 備考 起動時間の長い負荷(概ね10秒以上)の場合は、飽和リアクトル付とする。

13. 電動機用静止形保護継電器

- (1)要素 2E(過負荷、欠相)
- (2)復帰方式 自動
- (3)保護方式
 - ・30kW を越える負荷については、反限時形とする。
 - ・トルクスイッチ、ショックリレーを使用する負荷には起動時ロック・瞬時動作形とする。
- (4)適合規格 JEM-1357
- (5)備考 瞬時動作形の過電流要素は、起動時は不動作、運転時は 140%負荷で 0.5 秒以内動作とする。

14. 漏電継電器

- (1)形式 集合形または単独形
- (2)動作時間 負荷回路は高速形(他の回路は打合せによる)
- (3)感度 関連法令等及び打合せによる。感度選択スイッチ付
- (4)復帰方式 手動(復帰スイッチ付)
- (5)適合規格 JIS-C8374
- (6)備考 動作表示灯、回路銘板、試験用スイッチ付

15. VVVF装置

- (1)電圧・容量 図面又は特記仕様書による。
- (2)保護機能等 自己診断保護機能、電動機保護機能、瞬停再始動機能付。
- (3)高調波・力率対策 ACL、DCL 取付とする。
- (4)ノイズ対策 フィルタ取付とする。
- (5)適合規格 JEM-1468、JEM-TR-148,169,201,226、高調波抑制対策技術指針
- (6)備考 制御電源は主電源と別に入力する構造とする。

16. プログラマブルコントローラ

- (1)電源電圧 AC100V
- (2)入出力点数、仕様 図面又は特記仕様書による。
- (3)瞬停対策 1サイクル未満無視、停電復電時自動復帰。
- (4)附属品 特記仕様書による。
- (5)適合規格 JIS-B3501,B3502、JIS-TR-B0021
- (6)備考 自己診断機能、拡張機能付
本体プログラム消去時等に速やかに復旧できるよう、作成プログラムのバックアップを電子媒体等で納めること。

17. ITV装置

1) アナログカメラ(カラー)

- (1)撮像素子 1/3インチ CCD
- (2)水平解像度 450TV 本以上
- (3)ホワイトバランス 自動及び手動
- (4)最低被写体照度 10ルクス以下
- (5)レンズマウント C又はCS
- (6)レンズ明るさ F1.4～F1.6
- (7)走査方式 2:1インターレス
- (8)映像信号 NTSC方式
- (9)レンズ視野 固定焦点又はズーム
- (10)絞り 自動絞り方式
- (11)伝送距離 図面又は特記仕様書による。
- (12)附属品 図面又は特記仕様書による。

2) ネットワークカメラ(カラー)

- (1)撮像素子 1/3インチ 以上
- (2)画像サイズ HD(720p) 以上
- (3)フレームレート 30fps
- (4)圧縮方式 JPEG/H.264
- (5)耐環境性 IP66以上
- (6)給電方式 PoE
- (7)最低被写体照度 1ルクス以下(カラー標準)
- (8)その他 ズーム比や赤外線仕様、旋回範囲、伝送距離、附属品等については、
図面又は特記仕様書による。

3) モニタ

- (1)寸法・方式 図面又は特記仕様書による。
- (2)電源電圧 AC100V
- (3)附属品 図面又は特記仕様書による。

18. 制御スイッチ

1)カムスイッチ・ドラムスイッチ

- (1)保護構造の種類 閉鎖形 (IP40以上)
- (2)附属銘板 樹脂製を標準とする。
- (3)適合規格 JIS-C8201-5-1

2)押しボタンスイッチ

- (1)ボタンの形状 平形
- (2)保護構造の種類 閉鎖形 (IP40以上)
防まつ形の盤面に取り付ける場合は、耐じん・防噴流形 (IP65)以上とする。
- (3)附属銘板 樹脂製を標準とする。
- (4)備考 不注意操作が懸念されるものには、保護カバーを取付ける。
故障復帰用は黄色、ランプテスト用、警報停止用は黒色とし、いずれも銘板付とする。

3)照光押しボタンスイッチ

- (1)ボタンの形状 平形
- (2)保護構造 閉鎖形 (IP40以上)
- (3)接続方法 半田付け
- (4)表示灯 LEDランプ
- (5)備考 不注意操作が懸念されるものには、保護カバーを取付ける。

19. 補助継電器

- (1)電氣的寿命 10万回以上
- (2)接続 プラグイン形
- (3)適合規格 JIS-C4540-1
- (4)備考 動作表示灯付

20. 限時継電器

- (1)電氣的寿命 10万回以上
- (2)接続 プラグイン形
- (3)セット誤差 $\pm 10\%$ 以内
- (4)動作時間のばらつき(繰返し誤差) $\pm 1\%$ 以内
- (5)備考 動作表示灯付

21. 運転時間計

- (1)取付方式 盤面埋込式
- (2)機構 小型同期モータ駆動式
- (3)ケタ数 5ケタ表示
- (4)外形寸法 約 $50 \times 50 \times 70\text{mm}$
- (5)附属機構 リセットボタン

22. 表示灯

- (1)光源 発光ダイオードを原則とする。
- (2)保護構造 閉鎖形(IP40以上)
防まつ形の盤面に取り付ける場合は耐じん・防噴流形(IP65)以上とする。
- (3)電圧 AC100V(器具入力部)、DC100V
- (4)備考 枠は黒色の樹脂製とする。

23. 表示灯用レンズ

1) 電源表示灯

- (1)構造・大きさ 丸ドーム形 直径 30mm
- (2)色分け アンバー(電球色)

2) 断路器・遮断器の状態表示灯

- (1)構造・大きさ 角突出形 約 20×30mm 角
- (2)色分け 赤色(入)、緑色(切)

3) 主要な機械類の運転及び状態表示灯

- (1)弁、ゲート類(全開または全閉状態表示)
 - ア 構造・大きさ 丸ドーム形 直径 30mm
 - イ 色分け 赤色(全開)、緑色(全閉)
- (2)その他の機械類(運転表示)
 - ア 構造・大きさ 丸ドーム形 直径 30mm
 - イ 色分け 赤色(運転中)

4) 集合表示灯(状態故障表示用)

- (1)構造・大きさ 角方形記名式 40mm角(窓 1 個あたり)
- (2)色分け 状態表示は原則アンバー(電球色)とする。監督員の承諾を得た場合は白色も可とする。
故障表示は赤色(標準)又は橙色とする。

● 集合表示灯の記名例 ●

状態表示	ポンプ等の運転	→ 「○号○○ポンプ運転」
	弁・ゲート等の寸開(全閉でない)	→ 「○○弁開」「○○ゲート開」
故障表示	盤の主電源MCCBのトリップ	→ 「主電源MCCB断」
	盤の制御電源MCCBまたは個別制御回路CPTリップ	→ 一括表示「制御電源断」
	電動機回路の過電流又は地絡によるMCCBトリップ	→ 「○号○○ポンプMCCB断・地絡」
	電動機回路の2E付サーマルリレー動作	→ 「○号○○ポンプ過負荷」
	電動機用静止形保護継電器動作	→ 「○号○○2E動作」

24. 発電装置

1) 一般事項

(1)防災用自家発電装置となる場合は、(社)日本内燃力発電設備協会の適合マークが貼付されたものとする。

上記の場合、停電から40秒以内に自動始動、電圧確立し、負荷へ電力を供給できるものとする。また定格出力で連続10時間以上運転できるものとする。

系統連系する発電装置の場合は、JEAC:系統連系規程による。

発電装置(補機や附属品含む)の機械的な仕様(構造・材質・塗装他)については、本仕様書「第3章 機械設備」による。

(2)適合規格 NEGA C311,C312,C313

2) 原動機

表2-1-1 ディーゼル機関の燃料消費量(表の数値以下とする)(注)

原動機出力(kW)	22 以下	22を超え 184以下	184を超え 331以下	331を超え 552以下	552を超え るもの
液体燃料消費率(g/kWh)	310	300	270	250	230

表2-1-2 ガスタービンの燃料消費量(表の数値以下とする)(注)

原動機出力(kW)	184 以下	184を超え 331以下	331を超え 552以下	552を超え るもの
液体燃料消費率(g/kWh)	680	660	590	520

(注)A重油を使用する場合の基準真発熱量は42,700kJ/kgとする。

ただし異なる燃料を使用する場合はその真発熱量で補正する。

設置条件は次による。

周囲温度は室内温度とし、最低5℃、最高40℃とする。

周囲湿度は85%以下とする。

設置場所標高1000m以下。原動機性能は100mを標準とする。

給気冷却器付原動機の給水温度は32℃以下とする。

(1)適合規格 JIS-B8009-1,2,B8009-5~7,B8009-12

3) 発電機

(1)保護構造 保護形(IP20)

(2)絶縁耐熱クラス 低圧発電機:E種以上
高圧発電機:B種以上

(3)適合規格 JIS-C4034-1,5,6、JEM-1354、JEC-2100,2130、JEC-2131(ガスタービン用)

第2項 配電盤・制御盤等

1. 共通事項

(1) 一般事項

配電盤・制御盤はその使用目的、設置場所等の条件を十分検討の上、合理的で機能的な構成とし、かつ安全性、信頼性および耐久性に富み、維持管理の容易なものとする。

(2) 構造

表4-2-1配電盤・制御盤等構造

鋼材	亜鉛めっき鋼板 相当 図面又は特記仕様書に指定がある場合はステンレス鋼板(SUS304)
鋼板厚	2.3mm～3.2mm(ステンレスの場合は2.0～3.0mm)
骨格	形鋼
扉	板厚 3.2mm(ステンレスの場合 3.0mm) 鋼板折り曲げ構造 内蝶番式、ストッパ付、ステンレス製 L 型ハンドル付(鍵付) 片開きの場合、原則向かって左ハンドル、右ヒンジとするが、据付後の扉操作に支障がある場合はこの限りでない。 ハンドル捻回方向は、原則反時計方向で開とする(現場操作盤を除く)。 鍵番号は本市監督員に確認すること。
保護構造	屋内用:IP2X相当以上 屋外用:IP33W相当以上

将来の移設増設を考慮し、左右側面にはビスの頭などの突起や換気口を設けない。

天井部は原則開口を設けない。設ける場合は、開口の上に屋根を設ける。

盤の開口部は虫等が侵入しない構造とする。

将来機能増設が予定されている場合は、容易に増設できる構造とする。

屋外の場合必要に応じて、熱遮蔽板取付を考慮する。

列盤は仕切板を設ける。

(3) 塗装・色彩・つや

ア 塗装

表4-2-2 屋内用(塗装膜厚外面 60 μ m以上、内面 45 μ m以上)

下地処理	下塗り	中塗り	上塗り
リン酸塩 皮膜処理	メラミン樹脂 塗料 1回	メラミン樹脂 塗料 1回	メラミン樹脂 塗料 2回

表4-2-3 屋外および環境の悪い場所用(塗装膜厚外面 60 μ m以上、内面 45 μ m以上)

下地処理	下塗り	中塗り	上塗り
リン酸塩 皮膜処理	エポキシ樹脂 塗料1回	ポリウレタン樹脂又は エポキシ樹脂塗料1回	ポリウレタン樹脂又は エポキシ樹脂塗料2回

屋内屋外用いずれも盤内は各塗り工程において1回塗りでよい。

ステンレス製盤の場合はエッチングプライマ1回塗りの後、ポリウレタン樹脂塗料又はエポキシ樹脂で中塗り1回、上塗り1回塗りとする(塗装膜厚外面内面共 30 μ m以上)。

イ 色彩

表4-2-4色彩

色 彩 を 施 す 場 所		色彩[マンセル値]	
盤 表 面 及 び 内 面		5Y 7/1	
屋 内 用 屋 外 用			
盤 表 面 取 付 器 具	内 部 パ ネ ル の 表 面 及 び 裏 面	N1.5	
	計器、継電器などの盤表面に現われる器具のふち枠		
	開閉器、操作器等の把手	一 般 用	7.5R4.5/14
		非 常 停 止	
銘 板	材 料 が 樹 脂 の 場 合	白地に黒文字	

ウ つや

屋内用は半つや、屋外用は全つやとする。

(4) 電圧

主回路電圧は、図面又は特記仕様書のほかJEMによる。

制御電圧は単相 100Vとする。ただし受変電関係盤及び発電機盤、雨水ポンプ(エンジン)盤は直流 100Vとする。

(5) 主回路、母線および分岐電流の算出

標準使用状態のもとで JEM -1460 の表 13 に規定する温度上昇限度を越えないで、連続して通電できる許容電流値とし、その算出には将来増設予定の負荷を考慮する。

(6) 短時間電流の算出

短絡電流(電源側から流入する短絡電流と、同一母線につながる他の負荷などから流入する寄与電流との合成和)を規定時間主回路に通じても熱的、機械的に異常を認めない電流値とし、その算出には将来の電源容量増を考慮する。

(7) 接地及び感電防止

盤の接地はJEMに準拠して確実に行う。接地端子は圧着端子締め付け方式とする。
盤扉はヒンジを金属製とするなど、盤本体及び接地母線に電氣的に接続されていること。
扉を開けた状態で手を伸ばして容易に届く範囲は、充電部が露出しないようカバー等で保護する、ただし 24V 以下で危険のないものは除く。

(8) 取付器具の配置

ア 盤面

維持管理する上で、見易く、操作し易い配置とすること。
器具の床面からの高さは十分検討した上で決定する。
据付時に既設盤が近傍にある場合は、既設盤の器具配置も調査の上新盤の器具配置を決めること。
断路器、遮断器は盤背面にも状態表示灯を取付ける。

イ 盤内

主回路は、電氣的に上位となる部分が盤上部に、下位となる部分が盤下部になるように、整然と器具を配置する。外線端子台、ケーブルサポートは下部の適切な場所に配置する。
発熱器具(VVVF、抵抗器等)は、排気口の近くに配置するなど、効率良く排熱できるよう考慮する。

(9) 銘板類

盤前面・盤背面に、盤名称銘板を取付ける。
各スイッチ類、指示計、配線用遮断器、保護継電器、主要タイマ、計装機器ほか主要器具には、用途銘板を取付ける。絶縁抵抗測定を行ってほならない配線用遮断器についてはその旨を記載したシールを貼付ける。
取出し可能な主要機器には、本体及び盤内にも銘板を取付ける。
電圧の異なる補助継電器が混在する盤では、配線ダクトだけではなく、継電器本体にもタグシールを貼るなど、継電器取替時に容易に識別できるようにする。
扉ハンドル上部には、維持管理上最適な盤記号銘板を取付ける。
正面扉の裏面下部には、“工事年度、工事名、元請会社名、製造会社名”を記入した工事銘板(大きさ:約 150mm×100mm)を扉裏面に取付ける。
高圧配電盤等で、主要器具銘板が見難くなるものは、盤内の見易い箇所に副銘板を取付ける。
銘板は原則樹脂製とし、貼付又はステンレス製ビス止めとする。取付ける樹脂製銘板は、面取りを行う。
機能増設をした場合には、“工事年度、工事名、元請会社名”を明記したシール(工事銘板と同サイズが望ましい)を盤内工事銘板の周辺に貼付ける。

工事年度	令和〇〇・〇〇年度
工事名	〇〇処理場 〇〇電気設備工事
元請会社	〇〇株式会社
製造会社	〇〇株式会社

工事銘板の例

機能増設実施 令和〇〇年度 〇〇処理場〇〇電気設備工事 元請会社：〇〇株式会社

機能増設シールの例

図4-2-1 工事銘板標準図

(10) 電線

ア 種類

JEM規格によるが、計装機器等はノイズ対策としてツイストペア線またはシールド線の使用も可とする。

イ 色別

JEM規格によるが、交流・直流が混在する場合は、直流を青色とする。ただし直流電源装置内は除く。

ウ 太さ

JEM規格によるが、制御回路用電線は 1.25mm^2 以上とする。 1.25mm^2 未満の電線を使用する場合は、短絡事故により電線が焼損しない回路構成とする。変流器二次回路は 2mm^2 以上とする。

但し計装回路・PLC配線等については、電流容量・電圧降下などに支障がない場合は、これらを満足する電線とすることができる。

(11) 盤内配線・端子・端子台等

配線方式は、ダクト配線方式または束配線方式とする。

配線の固定部は、金属部分が配線を直接押圧しない構造とする。

扉の渡り配線、引出形器具の接続配線などは、十分な可とう性をもたせ、端末部分に強い張力がかかって、扉開閉や器具引出しの際、被覆が損傷を受けないようにする。

高圧充電部がある場合、配線は十分な絶縁距離をとること。

配線の分岐・接続は端子台または器具端子で行い、断線、接続不良、接続の外れ、混触などが生じない方法とする。

端子は丸形圧着端子を使用し、JEM-1134による相・極性を色別した絶縁キャップを付ける。また、線番号を刻印した樹脂製マークバンド又はマークチューブを取付ける。取付の際は、文字の見易さを考慮し、脱落しないよう確実に付ける。主回路等で取付できないものについてはシール式も認める。

外線引込部にはケーブルサポートを設け、端子台にケーブル荷重が直接かからないようにする。

端子台、ケーブルサポートは、盤内配線だけでなく外線サイズも考慮して選定すること。

器具及び導体の色別は以下の規定により、器具及び導体の端部又は一部に施す。

交流の相による色別

三相回路(第1相 赤、第2相 白、第3相 青、零相及び中性相 黒)

単相回路(第1相 赤、中性相 黒、第2相 青)又は分岐前の色別

直流の極性による色別 (正極(P) 赤、負極(N) 青)

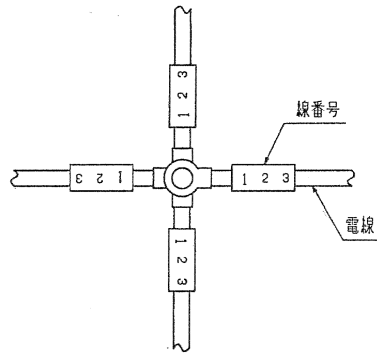


図4-2-2 盤内電線図

(12) 盤内照明・盤内コンセント

盤内照明(ドアスイッチ付)を、維持管理に支障がないよう必要数取付ける。

盤内コンセントを各盤に1個(单相 100V15A 接地付 1 個口)取付ける。

盤内照明、コンセントの電源は、可能な限り最寄の照明分電盤等から盤間渡りで引き込む。

(13) 冷却ファン、換気フィルタ

盤の放熱は可能な限り自然冷却方式とするが、内部機器の最高許容温度を超える場合は冷却ファンを設け、温度条件を保つ構造とする。

冷却ファンを設ける場合、盤内温度による自動運転とし、故障時は警報を発報させる。

喚気口には取り外しが容易なフィルタを取付ける。フィルタは、水洗い等で再使用可能なものとする。

冷却ファンの電源は、原則として盤内制御電源から分岐する。

(14) 音響装置

図面又は特記仕様書に記載のある盤には、故障等で動作するベルまたはブザーを取付ける。

常時無人の場所では、タイマによる警報自動停止回路を設ける。

(15) 附属品類

図面又は特記仕様書による他、下記附属品類及び必要品を納入する。

ア 標準附属品 1式

イ 盤据付用基礎ボルト(下記耐震基準を満足するもの) 1式

・「建築設備耐震設計・施工指針」(日本建築センター)

ウ 自立盤用チャンネルベース 1式

エ 鍵(盤扉施錠用) 必要数

(16) 適合規格

(1) 一般事項 JEM-1115

(2) 構造 JEM-1265,1334,1425,1459、JIS-G3131,G3141.G3313

保護構造 JIS-C0920、JEM-1267

(3) 塗装・色彩・つや 色彩 JEM-1135,1425

(4) 電圧 JEM-1265,1425,1460

(5) 接地及び感電防止 JEM-1323

(6) 銘板類 JIS-Z8304、JEM-1172

(7)電線 JEM-1122

(8)盤内配線・端子・端子台等 JEM-1132,1134

(17)その他

機器図には重量、重心位置を記入すること。

2. 特高および高圧配電盤

(1) 一般事項

特高・高圧配電盤(定格電圧 3.6kV、7.2 kV、24 kV、36 kV 等の金属閉鎖形スイッチギヤ及びコントロールギヤ)については、1.共通事項によるほか下記による。

盤取付電気機械器具については第 1 項電気機械器具による。

(2) 形

ア 移動形機器の収納盤(遮断器・開閉器・接触器等) MW形又はPW形

イ 固定形機器の収納盤(避雷器・断路器・コンデンサ等) CX形

ウ 変圧器収納盤 CY形

(3) 構造

鋼板製閉鎖垂直自立形(前背面扉式)

(4) 母線及び接続導体

ア 材料 銅帯

イ 表面処理 全周メッキ処理(硫化水素対策)

ウ 相の色別を施すこと。

接続部にはサーモラベルを貼ること。

十分な電流容量、熱的・機械的強度(特に短絡事故時)を有すること。

(5) 盤内

高圧充電露出部への接近に対する防護などのための保護板は、金属製とし内部目視を容易にする為、塗装色はN1.5とする。

扉を開いた状態であっても盤名称が分かるように、盤内に盤名称を記した銘版を取付けること。

(6) 盤面

受変電設備、自家発電設備での操作スイッチについては、「引いて操作」とする。

また操作スイッチにデバイス番号を刻印するかデバイス記号を記した名板を盤面に張り付ける。

上記設備と列盤となる高圧機器盤の操作スイッチについても同様とする。

(7) 適合規格 JEM-1425,1459 JIS-C4620

3. 低圧配電盤および動力制御盤

(1) 一般事項

低圧配電盤・動力制御盤(低圧金属閉鎖形スイッチギヤ及びコントロールギヤ)については、
1.共通事項によるほか下記による。

盤取付電気機械器具については第1項電気機械器具による。

盤取付計装機器については第3項計装機器による。

(2) 形

(ア) 低圧配電盤

- ・気中遮断器盤 FW形
- ・配線用遮断器盤 A形

(イ) 動力制御盤 A形

(3) 構造・母線及び接続導体

特高および高圧配電盤と同様。

(4) 取付器具の配置

下記の通りとするが、状況により異なる配置が好ましい場合もあるので、その場合は監督員の承諾を得て最適な器具配置とすること。

ア 低圧配電盤

(ア) 盤内

主回路は盤前面、制御回路は盤背面に配置する。主回路が前面に収まらない場合、その部分を背面に配置する。前面上部から、主幹配線用遮断器、母線、分岐配線用遮断器、変流器、端子台といった順に配置する。

低圧充電露出部への接近に対する防護などのための保護板は、金属製とし内部目視を容易にする為、塗装色はN1.5とする。

(イ) 盤面

上部より、盤名称銘板、電圧計、電流計等の指示計器、集合表示灯(故障表示用)、計器切換スイッチ、押ボタンスイッチ、保護継電器類の順に配置し電圧計、電流計等の指示計器、集合表示灯などは、読みやすい高さに配置する。

受変電設備、自家発電設備での操作スイッチについては、「引いて操作」とする。

また操作スイッチにデバイス番号を刻印するかデバイス記号を記した名板を盤面に張り付ける。

イ 動力制御盤

(ア) 盤内

主回路は盤前面、制御回路は盤背面に配置する。前面については上部から、主幹配線用遮断器、母線、分岐配線用遮断器、電磁開閉器、変流器、端子台といった順に配置する。背面については上部から、補助継電器、タイマ、サーキットプロテクタ、端子台の順に配置し特にタイマは、設定し易い位置にまとめて配置する。

PLCの配置箇所については、本体表示灯が読みやすい高さやCPUバッテリーの交換スペース、メンテナンスPCの接続性を考慮した配置とする。

(イ) 盤面

盤面で操作権が有る場合と、無い場合のそれぞれの配置を示す。

電圧計、電流計等の指示計器、集合表示灯などは、読みやすい高さに配置する。

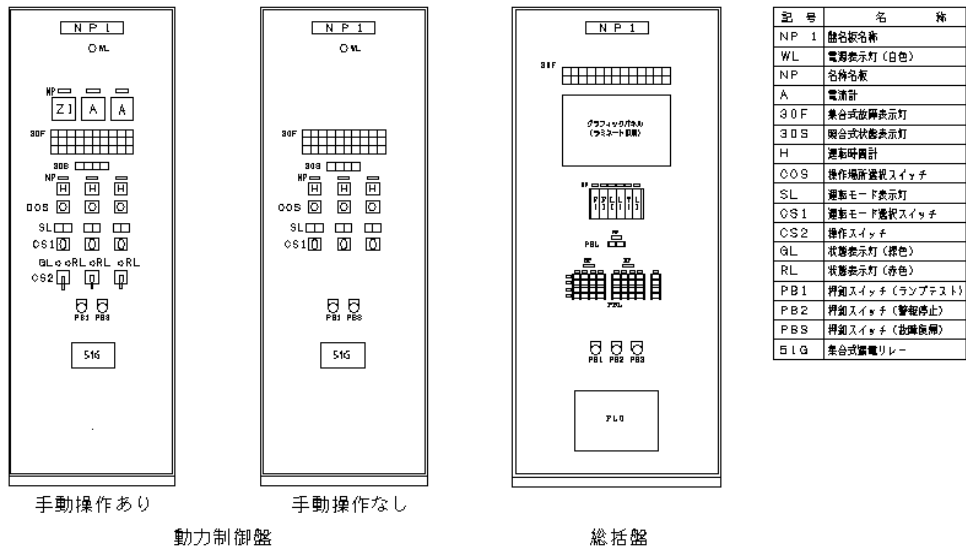


図4-2-3動力制御盤等参考図

(5) 電源回路の設計

下記の通りとするが、状況により異なる構成が好ましい場合もあるので、その場合は監督員の承諾を得て最適な回路構成とすること。

ア 電源引込・分岐回路

電源の引込みは盤単位とする。ただし、機能的に単独盤と同様であり、負荷が多い等により複数盤の形態となっているものについては、機能単位で電源を引込む。

電源引込部には主遮断器を設置する。ただし当該盤への電源送り用の分岐遮断器が盤据付場所の近傍 (同じ電気室内等) にある場合は、主遮断器は不要とする。

主遮断器とその二次側の各分岐遮断器の遮断容量は全容量方式 (事故電流値以上) とし、各遮断器は選択遮断協調 (事故点に最も近い電源側遮断器のみ動作) を取るものとする。

主遮断器及び各分岐用遮断器と上位系統の遮断器間の短絡及び地絡保護協調は、監督員と協議の上、確実にこれを行わなければならない。

主遮断器の電源側に計器用変圧器を設置し、その一次側及び二次側各相に栓形ヒューズを設ける。計器用変圧器二次側は単相 100V (非接地系統) とする。

計器用変圧器の二次側から、電源表示灯回路、主遮断器及び制御電源用遮断器のトリップ表示回路の電源を取ること。

イ 制御電源

制御回路用電源は、主遮断器二次側母線から専用の配線用遮断器で分岐し、制御用変圧器で単相 100V (非接地系統) に変圧したものをを用いる。

制御電源の分岐は、制御用変圧器二次側に電動機等の負荷単機別、用途別にサーキットプロテクタ (2P) を設けて分岐する。

ウ 電動機回路 (電動機本体については第 3 章機械設備第 1 節第 2 項参照)

電動機の動力回路は、主遮断器二次側母線から専用の配線用遮断器で分岐し、単機別に以下に示す器具を設置して回路を構成する。

零相変流器と漏電継電器で地絡保護を行い、漏電検出時には当該電動機の分岐配線用遮断器をシャントトリップさせる。

電磁接触器で運転制御、2E付サーマルリレーで過負荷欠相保護を行う。

起動時間の長い負荷(概ね 10 秒以上)の場合は、飽和リアクトル付サーマルリレーを用いる。

容積式ポンプなど、減速比が大きい負荷は、静止形保護継電器(瞬時動作形2Eリレー)で電動機保護を行う。

可搬式電動機など、接続を誤るおそれがある場合、逆相保護も行うこと。

上記サーマルリレーに換えて、静止形保護継電器を使用してもよい。

エ VVVF回路

VVVF装置本体の制御電源は、直近電源側の電磁接触器1次側から取ることとし、電磁接触器切の時も本体制御回路に電源供給されるようにする。

VVVF装置にバイパス回路を設けない場合は、分岐配線用遮断器入で電磁接触器入、VVVF故障で電磁接触器切とする。

オ 単相 100V 電動弁・電磁弁回路

制御用変圧器二次側からサーキットプロテクタ(2P)を設けて電源分岐する。

主機械の専用補機の場合は、主機械の制御回路と共用とする。例えばポンプ封水弁などは、制御用変圧器二次側からポンプ制御回路としてサーキットプロテクタ等を設けて分岐し、ポンプ本体の制御回路と封水弁の制御回路を構成する。封水弁用にサーキットプロテクタ等を設けて分岐しない。

2台以上の機械の共通補機の場合は、制御回路母線から、この補機専用に配線用遮断器又はサーキットプロテクタで電源分岐する。

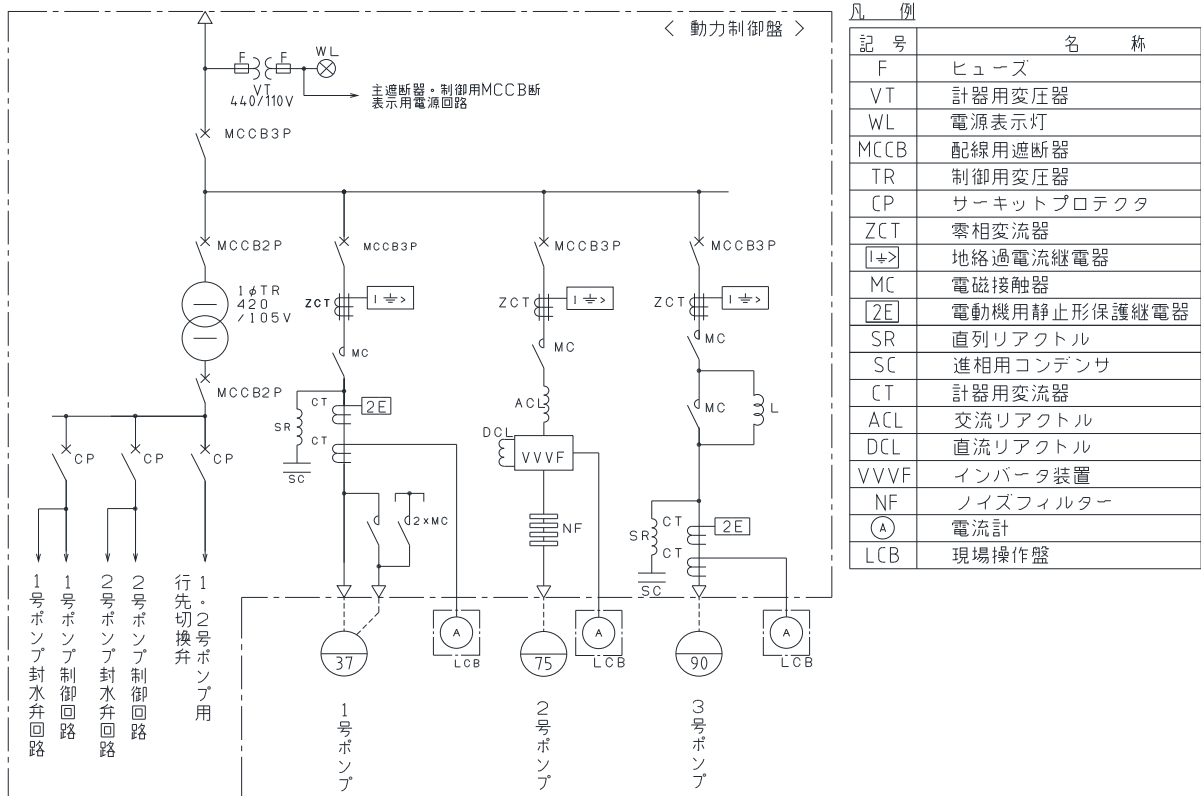


図4-2-4回路構成参考図

(6) 制御回路の設計

下記の通りとするが、状況により異なる構成が好ましい場合もあるので、その場合は監督員の承諾を得て最適な回路構成とすること。

ア 制御回路一般

制御対象の特性を理解し、機能を最高度に発揮させる回路構成とする。

制御回路は極力単純化し、冗長が無いようにする。

各器具を最適な場所に配置し、電線量を少なくする。

限時継電器だけでなく、補助継電器や電磁接触器も接点動作時間を考慮して回路を構成する。

各器具の接点容量は余裕をもたせ、機械側附属のリミットスイッチ等も仕様確認の上回路を構成する。

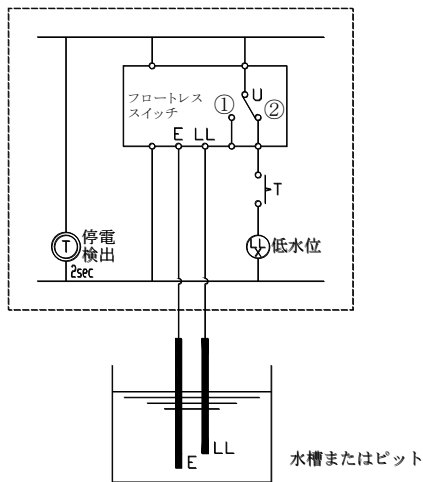
イ インターロック

連動操作に必要なもののほか、機械器具の損傷防止、誤動作防止、トルクスイッチなど機械側保護装置も含めて、保安上必要なインターロックは確実にを行う。

ウ 停復電対策

制御電源が喪失した場合、あるいは電源が回復した場合に、補助継電器または機器が誤動作しないように考慮し、必要に応じキープリレーなどを使用する。

フロートレス液面スイッチなどでb接点を使用する場合は、停復電時に誤表示および誤動作を生じないように考慮する。



停電前 接点U①側 接点T入 LLX励磁無
停電発生 接点U②側 接点T切 LLX励磁無
復電 接点U①側 接点T2秒後入 LLX励磁無
復電時に接点Tが2秒間切であるため(オンデレイ動作)
LLXが瞬間励磁されることなく、水位LLの誤出力を防ぐことが出来る。

図4-2-5フロートレス液面スイッチ回路参考図

エ 操作場所の唯一性

運転管理上、複数の場所で操作が求められている機械は、操作場所選択スイッチを有する。(中央-電気室(総括)-現場など)

操作場所選択スイッチは、操作できる唯一の場所を意味する。例えば「現場」を選択した場合は、「現場」以外からの運転モード切換、運転停止指令を受付けてはならない。他の場所を選択した場合も同様とする。

操作場所選択スイッチが無い機械については、操作権が現場操作盤にある時は現場操作盤以外の指令で運転してはならない。操作権が現場操作盤に無い場合は、現場操作盤からの操作を受付けてはならない。

オ 操作場所切換による運転モードの切換

操作場所選択及び運転モード選択のどちらも持つ機械については、操作場所選択スイッチを切換えた場合の、運転モードの切換は下表の通りとする。矢印は操作員の手による切換操作を示す。

運転モードは操作場所ごとに記憶させるのではなく、常に1つのモードを記憶させる。

操作場所を「中央」又は「電気室」から「現場」に切換えた場合、運転モードを強制的に「手動」に切換える。

表4-2-5操作場所切換による運転モードの切換

操作場所	運転モード	切 換 操 作
電気室	手動	
↓		電気室にて操作場所を「中央」に切換
中央	手動	
	↓	中央にて運転モードを「自動」に切換
中央	自動	
↓		電気室にて操作場所を「電気室」に切換
電気室	自動	
↓		電気室にて操作場所を「現場」に切換
現場	手動	運転モードを強制的に「手動」に切換える
↓		電気室にて操作場所を「電気室」に切換
電気室	手動	運転モードは「手動」を記憶

カ 運転中の選択スイッチの切換

通常機械について、操作場所を現場に切換える時は、原則停止させる。

また操作場所を現場から上位側へ切換える場合は、原則上位側の条件に従う。

但し揚水設備や非常用発電設備などの「例外の機械」については、運転中に操作場所を切換えた場合、運転中にモードを切換えた場合、いずれの場合も運転を継続するものとする。

表4-2-6運転中の選択スイッチの切換方向、機械の状態

	切換の方向	機械の状態 (通常)	機械の状態 (「例外の機械」)
操作場所	中央・電気室(総括)→現場	停止	運転継続
	現場→電気室(総括)・中央	上位側条件に従う	運転継続
運転モード	自動→手動、連動→単独	停止	運転継続
	手動→自動、単独→連動	上位側条件に従う	自動条件を満たせば 運転継続

「例外の機械」については、監督員と協議の上決定すること。

キ 状態表示灯回路

状態表示に「操作可能」があるものは、当該盤で操作可能となる条件で点灯させる。

「操作可能」は、操作場所選択スイッチと主回路 MCCB 入りの条件で点灯とする。

複雑な工程を持つ機械は、集合表示灯に各工程を表示する。工程表示灯のランプ色は状態表示灯と同一とし、いずれか一灯を点灯させる方式とする。

工程表示のうち「準備完了」は、一連の機械が、連動システムとして起動可能な条件で点灯させる。この条件には操作場所選択条件は入れない。システムが運転するか、又は故障が発生した時に消灯させる。

工程表示のうち「停止」は、停止工程中および停止状態から準備完了状態に入るまでの間、点灯させる。

ク 故障回路(一般)

機械器具等の故障が発生した時は、電氣的に自己保持をとり、盤面の故障表示灯を点灯させ、上位監視側及び制御上必要な箇所(インターロック等)へ故障信号a接点を送ることとする。

故障表示灯は、赤色を標準とする。ただし重故障、軽故障の区別がある場合は重故障を赤色、軽故障を橙色に色分けするとともに、文字や記号等でも区別できるようにする。

ケ 故障復帰回路(一般)

故障原因を除去した後、選択スイッチのあるものは、現場、手動、単独等に切換えて操作権を現場操作盤に切換えてから、盤面の故障復帰ボタンを押すことによって盤面故障表示灯を消灯させ、上位監視側等への信号を復帰し、復帰完了とする。選択スイッチが自動、連動、電気室(総括)、中央側の時には、故障復帰ボタンを押しても故障信号保持を解除してはならない。

ただし、操作場所選択スイッチ(電気室または中央)あるいは運転モード(自動または連動)からの故障復帰も下記の場合に限り可能とすることにより、緊急時の対応が容易となるものは考慮する

- (1) 過トルク、封水断等の設備機能を維持するために、復旧・運転再開を急ぐ場合
- (2) 水位、圧力等の故障で自然に又は機器運転再開等により故障原因が解除できる場合
- (3) 渋滞故障などタイマによる工程管理を行っている場合

コ 主遮断器・電源送り遮断器の故障・復帰回路

主遮断器及び電源送りのみの遮断器(別途制御盤への配電用などで、制御回路を持たないもの)がトリップした時は、盤面故障表示灯を点灯させ、上位監視側へ故障信号a接点を送ることとする。

トリップした遮断器を切とすることで、故障表示灯を消灯し、上位監視側等への信号を復帰し、復帰完了とする。

サ 制御回路用遮断器の故障・復帰回路

制御変圧器一次側遮断器と、二次側のすべてのサーキットプロテクタ(CP)は、トリップ接点を並列接続する。このうちいずれかがトリップした時には、故障表示灯に「制御電源断」を表示させ、上位監視側へ故障信号a接点を送ることとする。

二次側CPのうち、選択スイッチのある負荷の制御回路は、選択スイッチを現場、手動、単独等に切替えてCP切後(又は切→入後)、故障復帰ボタンを押すことで復帰とする。その他の回路は、トリップした遮断器等切で復帰とし、故障表示灯消灯し、上位監視側等への信号を復帰させ、復帰完了とする。

シ 液面異常・復帰回路

液面異常等が発生した場合、電氣的に自己保持をとり、盤面の故障表示灯を点灯させ、上位監視側及び制御上必要な箇所（インターロック等）へ故障信号a接点を送ることとする。

液面等が通常状態に復帰すれば、上位監視側及び制御上必要な箇所への故障信号を解除する。ただし盤面の異常表示は点灯のままとし、故障復帰ボタンを押すことで消灯とする。

液面等の異常をインターロックとして使用する機械類は、異常信号がチャタリングすることを考慮し、タイマ回路を設けて機械本体の安定動作を図ること。

ス ランプテスト回路

ランプテストボタンを押すことで、盤面のすべての故障、状態表示灯を点灯させること。主電源MCCB断、制御電源断についても点灯させること。

セ 電動機の制御回路

電動機の運転表示や、運転時間計の動作接点、外部送信用の運転信号は、原則電磁接触器の補助接点を用いて構成する。起動条件成立のリレー接点等で代用してはならない。

ソ 電磁弁回路

電磁弁回路は、補助継電器接点を2線とも割り込ませ、「切」の時は完全に無電圧となるようにすること。

タ プログラマブルコントローラ(PLC)

PLCを機械の運転制御に使用する場合、主に自動・連動運転部分を対象とする。重要な機械については、当該PLC故障時も、必要最低限の機械の運転操作ができること。

PLCを機械の運転制御に使用する場合、運転時間調整用タイマ、渋滞検出用タイマ等はハードウェアタイマとする。(ソフトウェア内の接点動作調整用タイマ等はソフトウェアタイマでよい。)

(7) 適合規格 JIS-C6017、JEM-1090,1115,1265,1460

4. 総括盤、計装盤、伝送装置盤

(1) 一般事項

設備の集中監視・操作や信号の伝送に使用するもので、電気室に設置する現場総括盤、計装盤、伝送装置盤については、1.共通事項によるほか下記による。

盤取付電気機械器具については第1項電気機械器具による。

盤取付計装機器については第3項計装機器による。

(2) 各部仕様

下記の通りとするが、状況により異なる方法が好ましい場合もあるので、その場合は監督員の承諾を得て最適なものとする。

(3) 監視パネル

監視パネルの詳細は監督員と十分協議のうえ創意工夫を凝らして設計、製作を行う。

パネル上の機械等の配置は、実際の配置と照らし合わせ、理解し易いものとする。また配管ラインの色彩は、第3章第7節 5.塗装色に記載の塗装色と色相を合わせる。

将来変更箇所が明確な部分は、将来部を含めて作成しておき、シール等で隠しておく。

(4) 制御信号・計装信号の伝送

状態・故障などの制御信号は動力制御盤で選別し、上位監視側の総括盤へ送ることとする。総括盤では各動力制御盤から送られてきた信号を選別し、伝送装置盤が有る場合はそれを經由して中央監視装置へ送ることとする。

計装盤は計装機器へ電源供給するとともに、計装信号を集約、選別し、総括盤、伝送装置盤が有る場合はそれを經由して中央監視装置へ送ることとする。

中央監視装置又は総括盤からの操作信号については、上記とは逆向きに、動力制御盤等へ制御信号を送ることとする。

(5) 故障表示・表示復帰

故障表示は、総括盤では連続点灯とし、中央監視装置では点滅させる。

故障復帰は動力制御盤で行うことを原則とし、動力制御盤で故障復帰すると、総括盤、中央監視装置等の故障表示は消灯させる。

ただし、自動復帰する液面異常等については異常信号を保持しておき、表示復帰ボタンを押すことによって、異常表示を消灯させる。

(6) 音響装置・警報停止

中央監視盤装置には、同じ室内の監視装置と共通の故障時用の音響装置を設ける。

この場合、警報停止ボタンを設け、これを押すことで故障時の警報音を停止するとともに、故障表示の点滅を点灯に切換える。

総括盤等に音響装置を設ける場合は、警報停止ボタンを設けるとともに、タイマによる音響自動停止回路を設ける。

(7) プログラブルコントローラ(PLC)による計装信号伝送回路

計装機器からの信号を盤面の指示計に指示し、さらにPLCに入力して上位監視側へ伝送する場合、PLC故障時も、当該盤面の計装指示に影響を与えない回路構成とすること。

(8) 扉

扉に重量の大きな器具、振動に弱い器具等を取付けないこと。

(9) 将来対応

将来機能増設予定がある場合には、その分の電源配線、渡り配線等の端子を設けておく。

今回使用しない警報表示、運転表示等は、将来外部配線を行うだけで使用可能な状態としておく。必要なリレー類は全数実装し、配線を施し、必要分については銘板を貼付けておく。また将来取付け予定の計装機器類についても必要な配線を施しておき、化粧板を取付ける。

5. 直流電源盤

(1) 一般事項

整流器と蓄電池を組み合わせた、直流電源装置を収納する盤(直流電源盤)については、1. 共通事項によるほか下記による。

盤取付電気機械器具については第1項電気機械器具による。

(2) 盤構造

鋼板製閉鎖垂直自立形(換気口は前面又は背面に設ける。)

端子増締め、単電圧測定等保守点検が容易な構造とする。

(3) 整流装置

整流器容量、自動負荷電圧補償装置容量は図面又は特記仕様書による。

直流地絡検出回路を設ける。

整流方式はサイリスタ又はトランジスタ三相全波整流式とする。

交流入力は3相400V又は200V。

高調波対策を考慮する。

(4) 蓄電池

長寿命型制御弁式鉛蓄電池(MSE相当)とし、温度検出装置を設ける。

各電池端子接続バーには、絶縁カバーを取り付ける。

容量、セル数、附属品等は図面又は特記仕様書による。

(5) 適合規格

JIS-C4402,C8704

6. 無停電電源盤

(1) 一般事項

整流器と蓄電池に逆変換装置(インバータ)を組み合わせたもので、入力側停電時に無瞬断で交流電力を供給する無停電電源装置(UPS)を収納する盤(無停電電源盤)については、1. 共通事項、5. 直流電源盤によるほか下記による。

盤取付電気機械器具については第1項電気機械器具による。

(2) 仕様

ア 運転方式

常時インバータ運転商用電源待機方式

イ 切換方式

同期無瞬断切換方式

ウ 整流装置入力電圧

三相 400V又は 200V

エ 出力電圧

単相 100V

※インバータ容量は図面又は特記仕様書による。

(3) 適合規格

JIS-C4402,C8704、JEC-2433

7. 遠方監視制御盤

(1) 一般事項

ポンプ場などの遠方監視制御装置を収納する盤(遠方監視制御盤)については、1.共通事項によるほか下記による。

盤取付電気機械器具については第1項電気機械器具による。

(2) 仕様

ア 盤構造

鋼板製閉鎖垂直自立形

イ 電源電圧

直流 110V又は交流 100V

※伝送速度、伝送容量、伝送路等は特記仕様書による。

(3) 適合規格

JEM-1318,1337,1352

8. 現場操作盤

(1) 一般事項

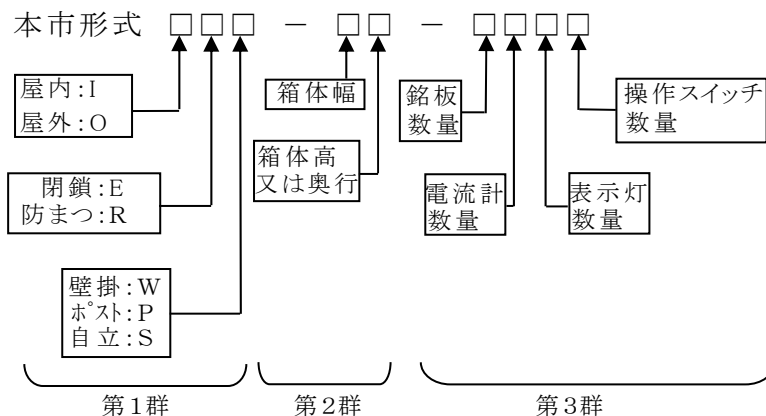
機械の現場操作を行うための現場操作盤については、1.共通事項によるほか下記による。

盤取付電気機械器具については第1項電気機械器具による。

(2) 形式

盤の形式は、使用場所(屋内・屋外)、構造(閉鎖・防まつ)、据付方法(壁掛・ポスト)及び、箱体寸法、取付け器具の数量によって以下のように区分、表記する。

[区分・表記方法]



第2群の箱体幅、高、奥行は1桁数字とし、×100mmを参考寸法とする。

第2群2番目の数字は、壁掛、ポスト形の場合高さ、自立形の場合奥行とする。

第3群の数字は1桁数字又はアルファベットとし、aは10、bは11、cは12

を意味する。d以降も同様とする。

第3群の銘板数量は盤記号銘板(通し番号:本市指定)は含まない。

第3群操作スイッチの数量は各単体の数量とする。

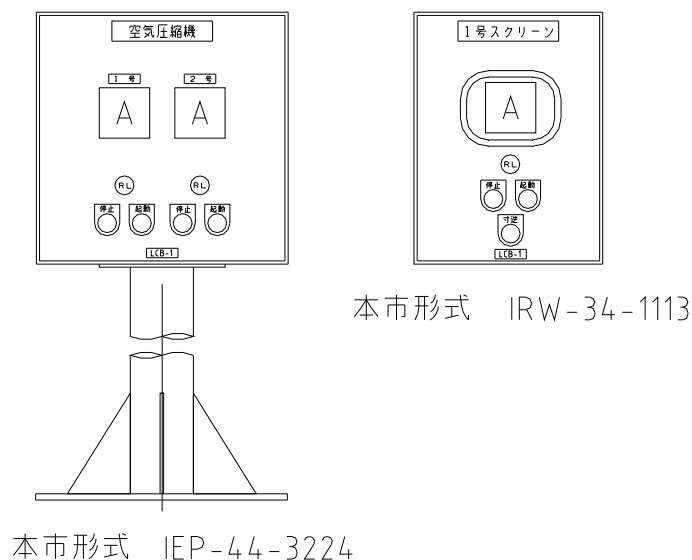


図4-2-6現場操作盤参考姿図

(3) 構造

ア 使用場所による形式区分

- ・屋外形の屋根は、2.3mm鋼板製で盤側面に溶接したナットにビスで取り付けする。ビスは、6mmの六角頭みぞ付きのステンレス製とする。

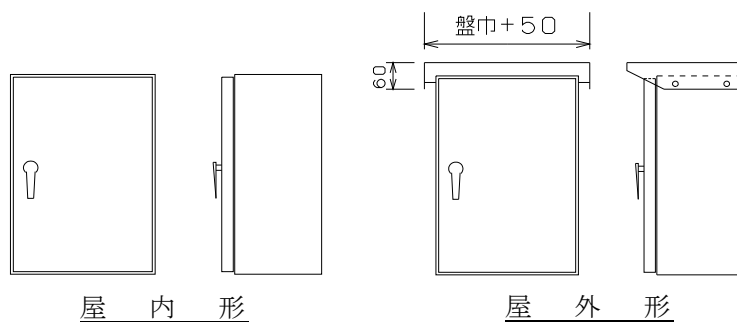


図4-2-7屋内・屋外現場操作盤参考図

イ 構造による形式区分

- ・閉鎖構造とは、背面・両側面・上下面を遮蔽した箱体の前面に、計器・器具類等を取り付けた内蝶番式扉を有した構造のもの。

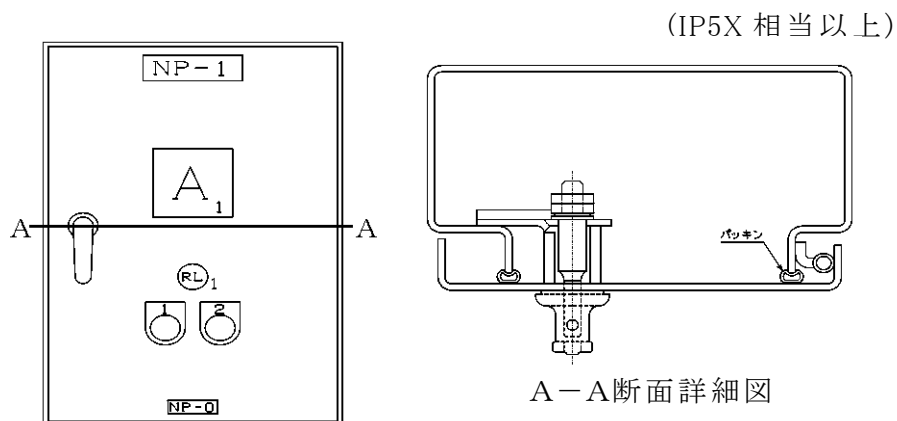


図4-2-8閉鎖形現場操作盤参考図(本市形式IE※-34-1112)

- ・防まつ構造とは、閉鎖構造で、且つ水滴が盤内に侵入しがたく、湿度等による不都合を生じず、前面に計器監視窓(3t以上の強化ガラス張り)及び、防塵・防噴流形器具(IP-65相当)等を取り付けた内蝶番式扉を有した構造のもの。(IP54W相当以上)

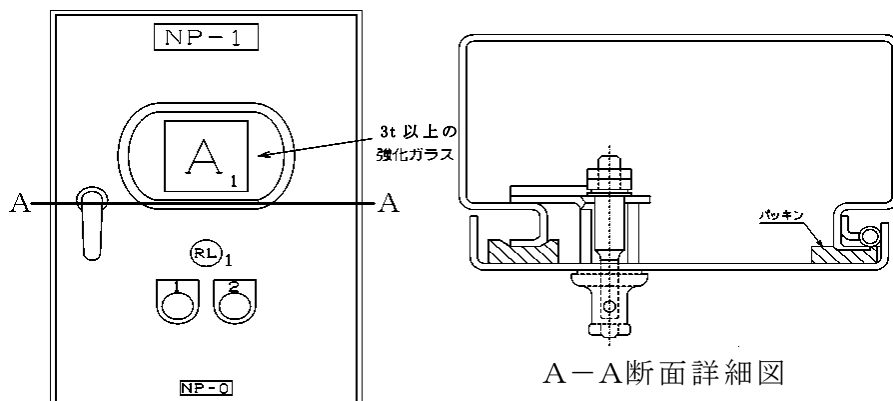


図4-2-9防まつ形現場操作盤参考図(本市形式IR※-34-1112)

ウ 据付方法による形式区分

- ・壁掛形の箱体は、四隅に取り付け穴を施した取り付け金具を設け、また底面にケーブル穴化粧板をビス留めにて取り付ける。

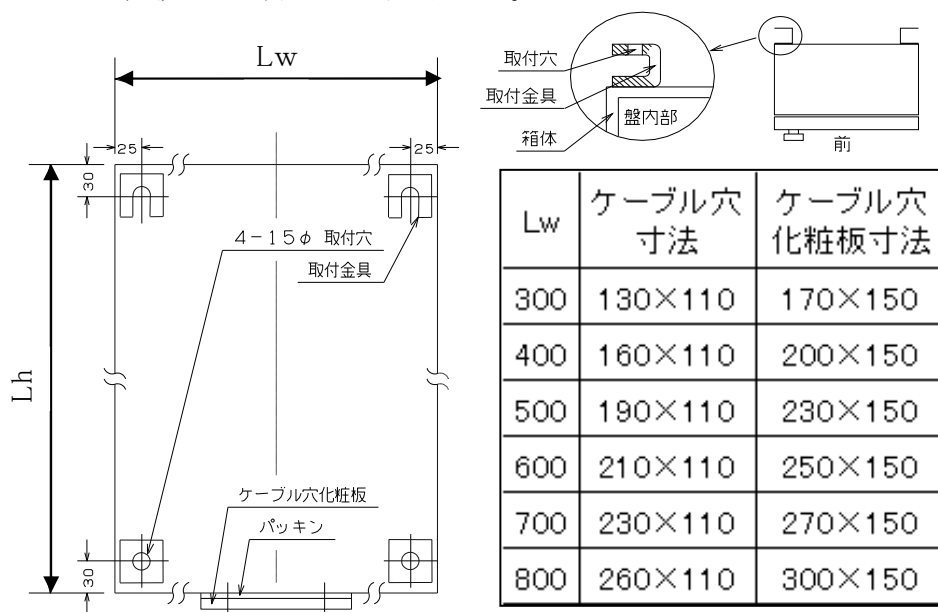


図4-2-10壁掛形取り付け金具参考図及びケーブル穴、化粧板サイズ参考表

- ・ポスト形のパイプは、80A(盤幅 300mm 以下のもの)又は 100A(盤幅 300mm を超えるもの)とし、盤本体とはフランジ接続(ステンレス製ボルト留め)で、下端には据付用フランジ(板厚 9mm)を設ける(補強を設ける)。なお現場操作盤の上端の高さは操作者が立つ床面から 1600mm とする。

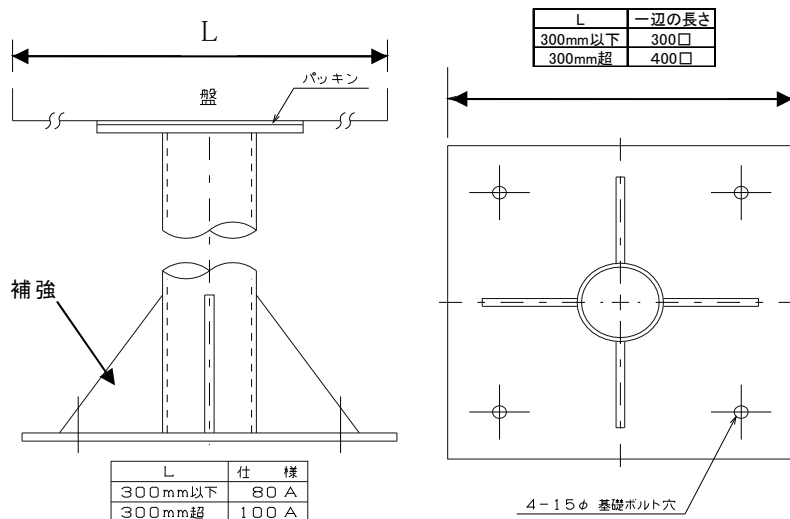


図4-2-11ポスト形のパイプ架台参考図

※自立形の盤高さは、本体 1900mm、チャンネルベース 50 mmとする。

エ 共通事項

- ・盤本体の箱体及び扉又は器具取り付け板は、板厚 2.3mm の鋼板又は、2.0mm のステンレス鋼板を使用し、折曲げすみ肉連続溶接構造とする。
- ・ケーブル穴には結露対策のため、防まつポスト形は発泡ウレタン(後でも溶解できること)等を、また壁掛形・閉鎖形はパテ等を詰めるものとする。
- ・すみ肉溶接箇所は、全て連続溶接とする。
- ・扉にはステンレス製L型ハンドルを設け、屋外盤は鍵付、屋内盤は鍵なしとする。
- ・屋外盤の扉にはストッパを設ける。

(4) 取付器具

盤取付器具については第1項電気機械器具による他下記による。

ア 銘板

銘板は1.共通事項(9)銘板類による他下記による。(寸法は参考)

壁掛及びポスト形の盤名称銘板の寸法は以下の通りとする。

盤幅 300 mm以下:縦 31.5mm×横 100mm×厚さ 3mm

盤幅 400 mm以上:縦 31.5mm×横 160mm×厚さ 3mm

用途銘板の寸法は縦 16mm×横 50mm とする。

工事銘板には、工事年度・工事名・元請会社名・製造会社名を記入し、寸法は縦 50mm×横 80mmとし、盤内の側面等に貼付ける。

イ 電流計

仕様は、第1項電気機械器具 11.電気計器による。

形状は80mm角、延長目盛は2又は3倍、赤指針付、枠は黒色とする。

ウ 運転表示灯

仕様は、第1項電気機械器具 22.表示灯,23 表示灯用レンズによる。

エ 操作スイッチ

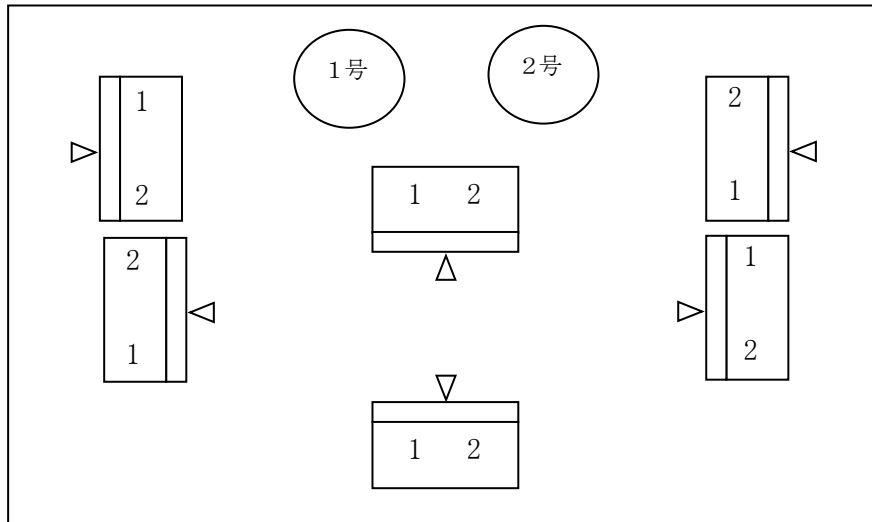
仕様は、第1項電気機械器具 18.制御用スイッチによる。

「停止」「起動」、「逆転」「停止」「正転」、「閉」「停止」「開」等の文字を記入した銘板を有した押ボタン式とする。ボタンの色は停止用を赤色、その他を黒色とする。枠は黒色樹脂製とする。

オ 盤内照明・盤内コンセント

壁掛及びポスト形は、原則不要とする。自立形には取付ける。

カ 機器と現場操作盤の位置関係による現場操作盤上のスイッチ配置



(5) 塗装

塗装仕様は、1.共通事項(3)塗装・色彩・つやによる。但しつやは屋内・屋外共全つやとする。

【閉鎖形】

【防まつ形】

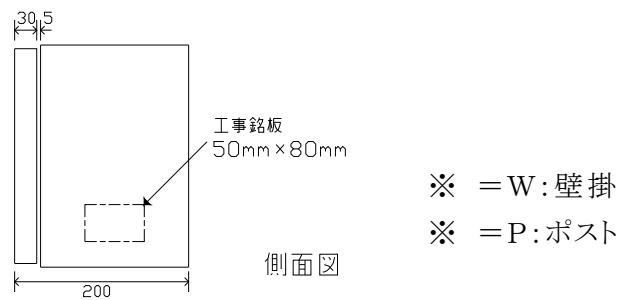
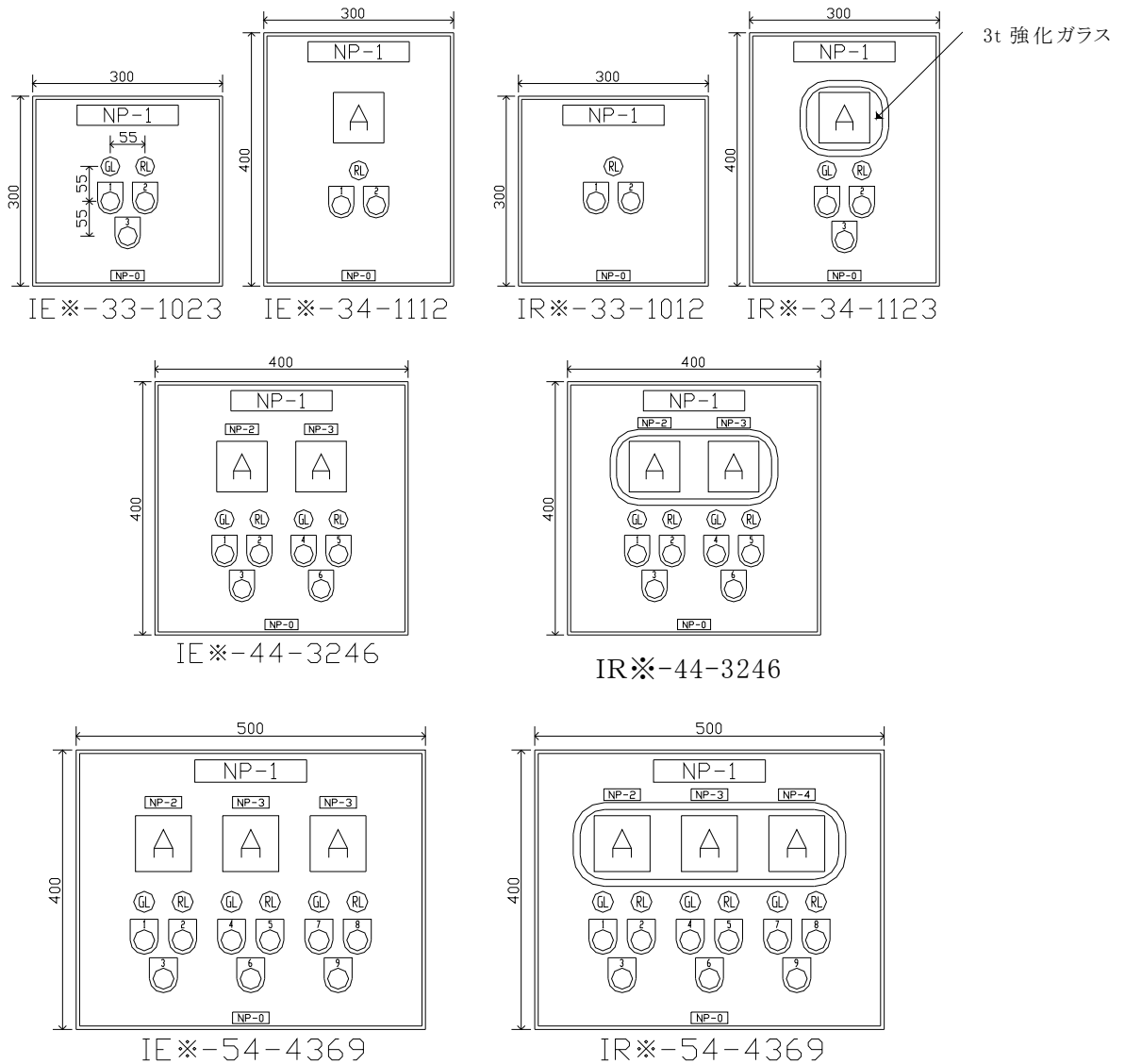


図4-2-12壁掛形及びポスト形現場操作盤参考図

(6) 適合規格

JIS-C0920,Z8304、JEM-1267,1172

9. 作業用電源盤

(1) 一般事項

三相 200V及び单相 100V電源を仮設負荷等に供給するための作業用電源盤については、1.共通事項によるほか下記による。

盤取付電気機械器具については第1項電気機械器具による。

(2) 形式

盤の形式は、使用場所(屋内・屋外)、構造(閉鎖・防まつ)、据付方法(壁掛・ポスト)及び、遮断器の種類、单相 100Vの有無によって以下のように区分、表記する。

[区分・表記方法]

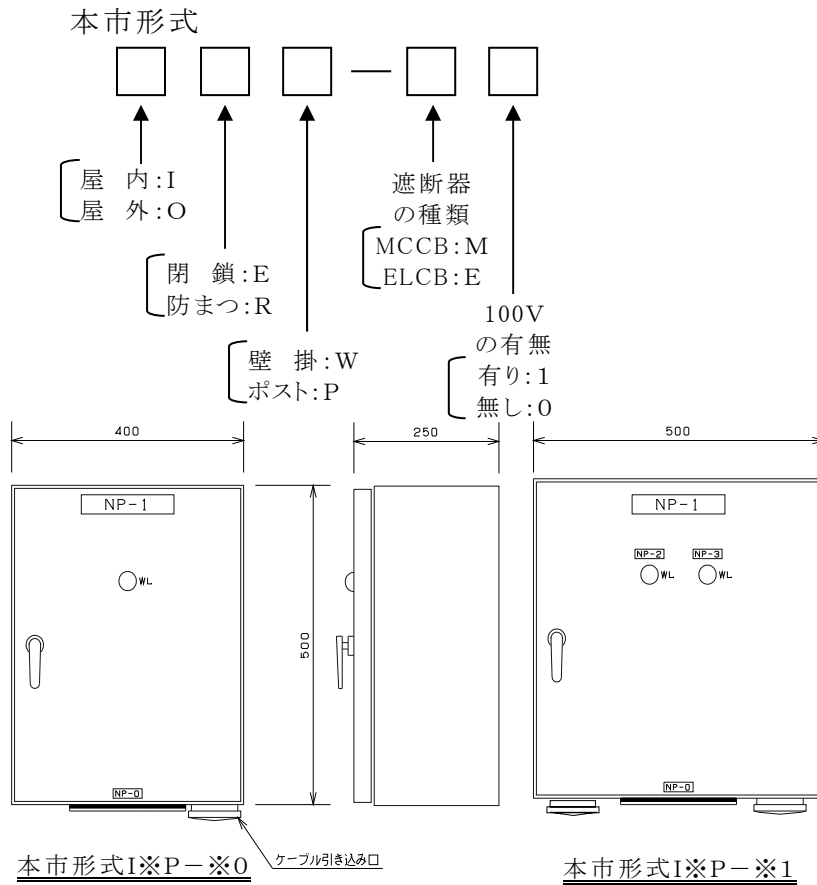


図4-2-13作業用電源盤参考図

[銘板記入要領]

銘板	記入文字
NP-1	”作業用電源(※)”カッコ内に設置場所又は番号等を記入
NP-2	”三相200V”
NP-3	”单相100V”
NP-0	本市が指定する盤記号を記入

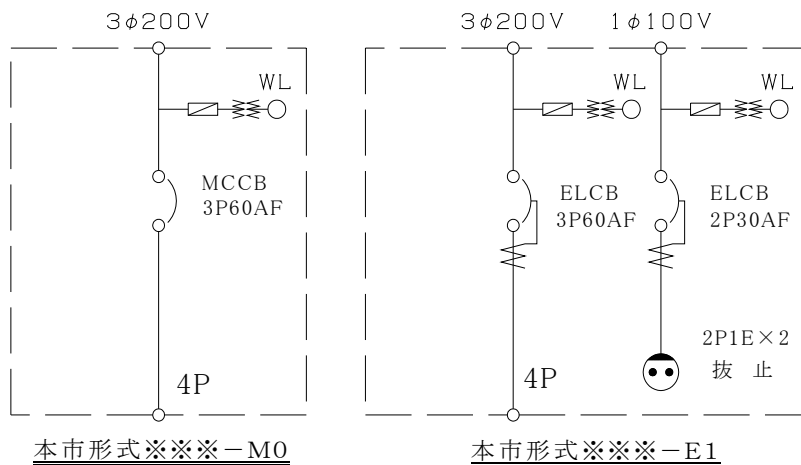


図4-2-14参考単線結線図

(3) 構造

構造は、8.現場操作盤(3)構造による他下記による。

盤底部に未使用時、閉鎖できるケーブル引込口を設けること。

盤内上部に外部ケーブル用端子台4P(200Vは接地用を含む)を設け、その下部に外部ケーブル固定用の金物を取り付けること。

外部ケーブル用端子台の端子締付ボルトは、六角ボルト(M8)とする。

(4) 取付器具

取付け器具は、8.現場操作盤(4)取付器具、第1項電気機械器具による他下記による。

配線用遮断器及び漏電遮断器の容量は以下とおりとする。

三相 200V:60AF 単相 100V:30AF

(5) 塗装

塗装仕様は、8.現場操作盤 (5)塗装による。

第3項 計装機器

1. 概要

本項は、下水処理プラントのプロセス主要変量を計測、制御するための機器について適用する。これらの機器は一般に発信部(検出器、伝送器、変換器)、受信部(演算器、表示器、調節器等)により構成されるものとする。

2. 一般事項

(1) 設置環境

温 度	屋内 0～40℃ 屋外 -10～50℃
湿 度	屋内 20～85% RH
塵 埃	0～1mg/m ³
腐食性ガス 及び塩害	亜硫酸ガス、硫化水素、塩素ガス等の腐食性 ガス及び塩分が存在する場合がある。

(2) 電源

供給電源	AC 100V 60Hz 〔電圧変動率 10%、周波数変動 2Hz〕 DC 24V(2線式)
絶 縁	信号、電源間は絶縁されていること。 (DC 24V 2線式は除く)
配線接続	電源供給等外部との配線接続は、端子台で 行なう。 〔プラグインタイプの機器はソケットの端子台で 接続する。〕

(3) 信号

伝送信号	発信部・受信部間又は盤間は、 DC 4～20mA 〔許容負荷抵抗 500Ω以上、ただし検出器で〕 DC 24V 2線式の場合は 250Ω以上 盤内は、DC 1～5V (許容負荷抵抗 250kΩ以下)
接点容量	AC 100V 0.1A(抵抗負荷)以上 又は DC 24V 0.1A(抵抗負荷)以上

(4) 防爆構造

JIS C60079-0及び同-10における危険区域に設置する機器については、防爆構造とする。(特記仕様書で指定)

(5) 防水構造

検出器及び1次変換器の防水構造は以下のとおりとする。

適用構造は、JIS C0920による。

	設置場所	IPコードの 第二特性数字
検出器	水中	8以上
	浸水のおそれがある場所	7以上
1次変換器	水のかかるおそれがある場所	4以上

(6) 防食

現場に設置するものは、腐食性ガスに応じた耐酸性、耐アルカリ性処置及び塩分に応じた耐塩害処置を行う。

(7) フランジ規格

本項に記載されているフランジ規格は、JIS B2220による。

記載のないものについては特記仕様書で指定する。

(8) 避雷

屋外に設置する機器及び伝送路が屋外を通過する機器の信号及び電源ラインには、誘導雷防止装置を設ける。

(9) ループの絶縁

受信側の異常や断線が生じた時に、ループが開放しないよう必要な箇所でループの絶縁を行う。

(10) 支持金物等

機器の取付けにあたり、標準附属品に含まれない特別な支持金物等の製作を必要とする場合は、特記仕様書、図面等で指定する。ただし材質の指定がない場合は、SUS304製とする。

(11) 附属品

各機器について、標準附属品1式を納入するものとする。

標準附属品には、取付用ボルトナット類(SUS304製)、フランジ用ガスケット、検出器・変換器等の配線口の水防グランドも含むものとする。ただし、維持管理に係るものは含まない。

(12) その他

ア. 検出部又は1次変換器は現場指示計(実目盛)付とする。

イ. 盤内収納機器及び現場取付の伝送器・変換器には、すべて用途銘板を取付ける。

3. 発信部

(1) 流量測定

ア. 差圧式

測定対象	配管内を流れる空気、消化ガス等の流量	
構成機器	差圧伝送器、バルブマニホールド、オリフィス	
形 式	差圧伝送器	静電容量式 又は 半導体式 検出器・変換器一体形 開平演算器及び避雷器(電源・信号)内蔵 DC 24V 電源による2線式
	バルブマニホールド	直結形 又は 分離形 高・低圧側の各導入圧力の止弁と均圧用の弁で構成する。
	オリフィス (JIS Z8762 -01 及び -02)	絞り形式は 同心エッジ 又は 四分円エッジ 差圧取出方式は コーナータップ
材 質	差圧伝送器	ダイヤフラム SUS316、SUS316L、ハステロイ C 接液部 SUS304 又は SUS316
	バルブマニホールド	SUS304 又は SUS316
	オリフィス	SUS304 又は SUS316
精 度	±0.5%FS 以内	
取付方式	差圧伝送器	パイプ又は壁面取付
	オリフィス	フランジ挟み込み取付
附属品	差圧伝送器～マニホールド間の導圧管(分離型マニホールドの場合)	
備 考	オリフィス～マニホールド間の導圧配管には、タップバルブ、ドレンバルブを設けること。 流体名、測定範囲、温度、圧力、管径は特記仕様書で指定する。	

イ. 電磁式 (JIS B7554)

測定対象	配管内を流れる汚水、汚泥等の流量	
構成機器	検出器、変換器、ルーズ短管	
形式	検出器・変換器分離形 避雷器(電源・信号)内蔵	
材質	測定管	SUS304、SUS316 又はステンレス鋼相当品
	ライニング	テフロン、ポリウレタン、クロロプレン、エチレンプロピレンゴム、セラミックス、テフゼル、相当品
	電 極	SUS316、SUS316L、白金、チタン、タンタル、ハステロイ C
	ルーズ短管	SUS304 又は SUS316
精 度	±1.0%FS 以内	
取付方式	測定管	フランジ又はウェハ取付
	ルーズ短管	フランジ式 測定管側を固定フランジ、配管側をルーズフランジとする。
	変換器	パイプ又は壁面取付
附属品	専用ケーブル、通しボルト・Oリング(ルーズ短管用)	
備 考	ルーズ短管は、口径 100mm 以上の検出器に付属するものとする。 流体名、測定範囲、温度、管径は特記仕様書で指定する。	

ウ. 超音波式(気体用)

測定対象	配管内を流れる空気、消化ガス、燃焼ガス等の流量	
構成機器	検出器(測定管、プローブ)、変換器	
形式	伝播時間差式 1測線式 避雷器(電源・信号)内蔵、温度圧力補正機能	
材質	測定管	SGPW 又は FC250
	検出器	SUS316、チタン合金
精 度	±1.0%FS 以内	
取付方式	検出器	フランジ式(ネジ式)又はソケット式
	変換器	パイプ又は壁面取付
附属品	専用ケーブル	
備 考	流体名、測定範囲、温度、圧力、管径の有無は特記仕様書で指定する。	

エ. 超音波式(管内液体用)

測定対象	配管内を流れる汚水等の流量	
構成機器	検出器(プローブ)、変換器	
形式	伝播時間差式 避雷器(電源・信号)内蔵	
材質	サポートワイヤ	SUS304
	プローブケース	SUS304
精度	±2.0%FS 以内	
取付方式	検出器	サポートワイヤによる取付
	変換器	パイプ又は壁面取付
附属品	専用ケーブル、サポートワイヤ(SUS304)	
備考	1測線式とするか2測線式とするかは特記仕様書による。 流体名、測定範囲、温度は特記仕様書で指定する。	

オ. 超音波式(開渠水路用)

測定対象	開渠水路を流れる汚水等の流量	
構成機器	液位検出器、流速検出器、変換器	
形式	流速と水位による演算方式 避雷器(電源・信号)内蔵	
材質	液位検出器	SUS304、SUS316、アルミ合金、硬質塩ビ、耐食性樹脂
	流速検出器	SUS304、SUS316
精度	±5.0%FS 以内(総合)	
取付方式	液位検出器	支持金物取付
	流速検出器	支持金物取付 又は引上式
	変換器	パイプ又は壁面取付
附属品	専用ケーブル	
備考	流体名、測定範囲、温度、水路の形状は特記仕様書で指定する。	

カ. せき式 (JIS B8302)

測定対象	開渠水路を流れる汚水等の流量	
構成機器	液位検出器、変換器、せき板	
形式	せき板	60° 三角せき、90° 三角せき、四角せき、全幅せき
	変換器	避雷器(電源・信号)内蔵
材質	せき板	SUS304、SUS316
精度	±5.0%FS 以内(総合)	
備考	流体名、測定範囲、温度、液位検出器、水路の形状、せきの形状は特記仕様書で指定する。	

キ. フリューム式

測定対象	開渠水路を流れる汚水等の流量	
構成機器	液位検出器、変換器、フリユーム	
形 式	フリユーム	パーシャル(JIS B7553)、パーマボーラス
	変換器	避雷器(電源・信号)内蔵
材 質	フリユーム	FRP、SUS304、SUS316
精 度	±5.0%FS 以内(総合)	
備 考	流体名、測定範囲、温度、液位検出器、水路の形状、フリユームの形状は特記仕様書で指定する。	

(2) 液位測定

ア. 差圧式

測定対象	汚水、汚泥等の液位	
構成機器	差圧伝送器	
形 式	静電容量式 又は 半導体式 検出器・変換器一体形 避雷器(電源・信号)及び指示計内蔵 DC 24V 電源による2線式	
材 質	ダイヤフラム	SUS316L、ハステロイ C
	その他接液部	SUS304、SUS316、モネル、ハステロイ C、チタン
精 度	±0.5%FS 以内	
取付方式	フランジ取付 JIS 10K 80A 又は 100A	
備 考	液体名、測定範囲、温度は特記仕様書で指定する。	

イ. 投込み式

測定対象	汚水等の液位	
構成機器	検出器、中継箱(指示計付き)、変換器	
形 式	圧力式 チェーン吊下形 避雷器(電源・信号)内蔵	
材 質	エレメント	SUS304、SUS316、SUS316L、ハステロイ C(海水)
	接液部	SUS304、SUS316
精 度	±0.5%FS 以内	
取付方式	検出器	チェーンにて固定
	中継箱	パイプ又は壁面取付
	変換器	盤内取付
附属品	専用ケーブル、チェーン	
備 考	液体名、測定範囲、温度は特記仕様書で指定する。	

ウ. フロート式

測定対象	汚水等の液位	
構成機器	水位計本体、ワイヤ、フロート	
形式	避雷器(電源・信号)内蔵 指示計付 DC 24V 電源による2線式 フロートストッパー付き	
材質	ワイヤ	SUS304、SUS316 又はこれにテフロン、塩ビ、FRPコーティングを施したもの。
	フロート	SUS304、SUS316、硬質塩ビ、耐食性樹脂
精度	±1.5%FS 以内	
取付方式	支持金物取付	
備考	巻上げハンドル、ガイドエルボを使用する場合、特記仕様書で指定する。 液体名、測定範囲、温度は特記仕様書で指定する。	

エ. 超音波式

測定対象	汚水、汚泥等の液位	
構成機器	検出器、変換器	
形式	検出器・変換器分離形 避雷器(電源・信号)内蔵	
材質	SUS304、SUS316、アルミ合金、硬質塩ビ、耐食性樹脂コーティング	
精度	±1.0%FS 以内	
取付方式	検出器	アングル、フランジ 又は 支持パイプによる取付
	変換器	パイプ又は壁面取付
附属品	専用ケーブル	
備考	液体名、測定範囲、温度は特記仕様書で指定する。	

オ. 電波式

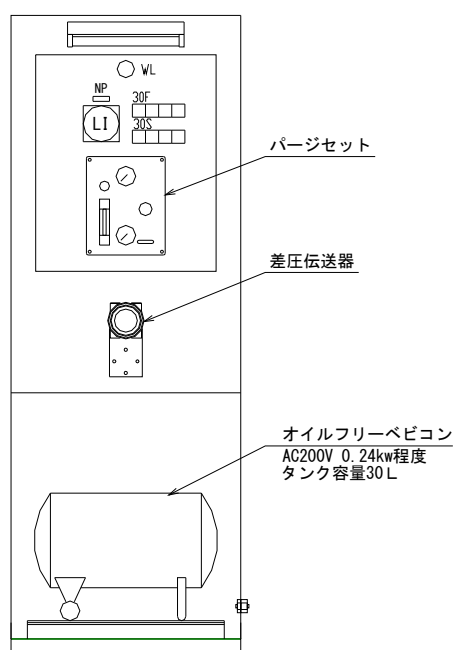
測定対象	汚水、汚泥等の液位	
構成機器	電波式液位計本体	
形式	検出器・変換器一体形 避雷器(電源・信号)内蔵	
材質	テフロン、SUS316、ハステロイ C、チタン	
精度	±20mm 以内	
取付方式	フランジ取付	
備考	液体名、測定範囲、温度は特記仕様書で指定する。	

カ. エアパーズ式

測定対象	汚水等の液位
構成機器	エアパーズセット、差圧伝送器、バルブマニホールド、空気発生装置、挿入管、広角度形指示計、自立形収納盤(屋内または屋外)
形式	単式(1点用)
空気源	圧縮空気 0.2~0.69MPa
挿入管材質	SUS304、SUS316、SUS316L、硬質塩ビ(材質は特記仕様書で指定する)
挿入管径	1/2B 又は 3/4B 又は 1B(管径は特記仕様書で指定する)
接続口	RC 1/4 又は RC 3/8
取付方式	挿入管 フランジ取付(JIS 10K)
附属品	ブローコック
備考	自動ブロー機能付きとする。 バルブマニホールドは(1)ア に準ずる。 差圧伝送器については、(2)ア に準ずる。 液体名、測定範囲、温度は特記仕様書で指定する。 電源表示灯、故障・状態表示灯を取付ける。

※エアパーズ式液位計の構成

エアパーズ式液位計は、エアパーズセット、差圧伝送器、バルブマニホールド、空気発生装置、挿入管等とそれらを収納する自立形収納盤(屋内または屋外)とで構成される。



(3) 温度測定

ア. 測温抵抗体 (JIS C1604)

測定対象	汚水、汚泥等の温度	
構成機器	測温抵抗体本体	
形 式	Pt100 3線式、保護管式	
許容差	クラス B $\pm(0.3+0.005t)^\circ\text{C}$	
抵 抗 値	100 Ω (at 0 $^\circ\text{C}$)	
材 質	素 子	白金 (Pt)
	保 護 管	SUS304、SUS316
取付方式	検 出 器	フランジ取付
附属品	保護管、二重保護管	
備 考	流体名、測定範囲、保護管寸法、挿入長、二重保護管の有無は特記仕様書で指定する。	

イ. 熱電対 (JIS C1602)

測定対象	燃焼ガス等の温度	
構成機器	熱電対本体	
形 式	保護管式	
許容差	クラス2	
材 質	素 子	K、T
	保 護 管	SUS304、SUS316
取付方式	検 出 器	フランジ取付
附属品	保護管、二重保護管	
備 考	流体名、測定範囲、保護管寸法、挿入長、二重保護管の有無は、特記仕様書で指定する。検出器・変換器間は、補償導線で接続する。	

(4) 水質測定

ア. pH計

測定対象	流入下水等の水素イオン濃度 (pH)	
構成機器	検出器、変換器	
形 式	ガラス電極式 KCl 補給形 浸漬形	
材 質	接 液 部	SUS304、SUS316、硬質塩ビ、ポリプロピレン
測定範囲	0～14 pH	
繰 返 性	±0.1 pH 以内	
取付方式	検 出 器	支持金物により床面取付、検出部は測定槽等へ浸漬
	変 換 器	パイプ又は壁面取付
附属品	専用ケーブル、浸漬形ホルダ	
備 考	液体名、温度、洗浄装置については特記仕様書で指定する。	

イ. ORP計

測定対象	生物反応槽混合液等の酸化還元電位 (ORP)	
構成機器	検出器、変換器	
形 式	金属電極式 KCl 補給形 浸漬形	
測定範囲	-2000～+2000mV	
繰 返 性	±10mV 以内	
取付方式	検 出 器	支持金物により床面取付、検出部は測定槽等へ浸漬
	変 換 器	パイプ又は壁面取付
附属品	専用ケーブル、浸漬形ホルダ	
備 考	液体名、洗浄装置については特記仕様書で指定する。	

ウ. DO計

測定対象	生物反応槽混合液等の溶存酸素濃度(DO)	
構成機器	検出器、変換器	
形式	光学式(蛍光式)	
材質	ホルダ式	PVC、SUS304(同等以上)
	ガイドパイプ取付	SUS304(同等以上)
測定範囲	0～10 mg/l	
繰返性	±5%以内	
取付方式	検出器	センサ部：浸漬形 支持金物により床面取付(垂直又は斜め)
	変換器	ポスト形又は壁掛形
附属品	専用ケーブル、検出器用支持金物、校正ユニット	
備考	液体名、材質、取付方式、洗浄機構は特記仕様書で指定する。	

エ. MLSS計

測定対象	生物反応槽混合液等の混合液浮遊物濃度(MLSS)	
構成機器	検出器、変換器	
形式	浸漬形 光電反射式、近赤外散乱光式、超音波減衰式又は光透過式	
材質	接液部	PVC、SUS304(同等以上)
測定範囲	0～5000mg/l	
繰返性	±5%以内	
取付方式	検出器	支持金物により床面取付、検出部は測定槽等へ浸漬 又は配管取付
	変換器	ポスト形又は壁掛形
附属品	浸漬形ホルダ、検出器用支持金物、校正ユニット	
備考	液体名、ホルダ材質、取付方式、洗浄機構は特記仕様書で指定する。	

オ. SV計

測定対象	生物反応槽混合液等の沈殿率(SV)
構成機器	SV計本体(サンプリング装置を含む)
形式	サンプリング装置内蔵一体形 光学測定式 自立盤収納形
洗浄方式	自動洗浄
測定範囲	0~100%
附属品	-
備考	液体名、同時測定する池数、SVI 測定機能の有無は特記仕様書で指定する。

カ. 汚泥濃度計(光学式)

測定対象	汚泥等の濃度	
構成機器	検出器、変換器	
形式	光透過率式、光散乱光演算式	
材質	検出部本体	SUS304、SUS316
	管本体	FC20 又は SUS304
測定範囲	0~4%浮遊物濃度	
繰返性	±4%以内	
取付方式	検出器	フランジ取付
	変換器	パイプ又は壁面取付
附属品	専用ケーブル	
備考	液体名、口径、測定濃度範囲、消泡装置の有無、ルーズ短管・ルーズフランジの有無は、特記仕様書で指定する。	

キ. UV計

測定対象	放流水等の紫外線吸光度(UV)	
構成機器	検出器、変換器	
形式	紫外線吸光光度方式 浸漬形	
材質	接液部 SUS304、SUS316	
測定範囲	0~2 吸光度	
繰返性	±2%以内	
取付方式	検出器	測定水槽内に浸漬
	変換器	パイプ又は壁面取付
附属品	測定用水槽	
備考	光源は特記仕様書で指定する。	

4. 受信部

(1) 演算器

ア. 加減算器

入力点数	2点、3点、4点
出力点数	1点
精 度	±1.0%FS 以内
取付方式	DIN レール取付、ラック取付 又は 壁面取付
備 考	入力点数、演算式は、図面又は特記仕様書で指定する。 本体又は外部機器によりパラメータの変更が可能なものとする。

イ. 乗除算器

入力点数	2点、3点
出力点数	1点
精 度	±0.5%FS 以内
取付方式	DIN レール取付、ラック取付 又は 壁面取付
備 考	入力点数、演算式は、図面又は特記仕様書で指定する。 本体又は外部機器によりパラメータの変更が可能なものとする。

ウ. 開平演算器

入力点数	1点
出力点数	1点
精 度	±1.0%FS 以内 (出力 10%~25%の時) ±0.25%FS 以内 (出力 25%以上の時)
取付方式	DIN レール取付、ラック取付 又は 壁面取付
備 考	ドロップアウト回路内蔵 温度、圧力補正の要否は特記仕様書で指定する。

エ. 関数演算器 (リニアライザ)

入力点数	1点
出力点数	1点
折 点 数	16点以上
精 度	±1.0%FS 以内
取付方式	DIN レール取付、ラック取付 又は 壁面取付
備 考	本体単独又は外部機器によりパラメータの変更が可能なものとする。

オ. 積算演算器 (アナログパルス変換器)

入力点数	1点 (アナログ)
出力点数	1点 (パルス)
精 度	±1.0%FS 以内
取付方式	DIN レール取付、ラック取付 又は 壁面取付

カ. 信号制限器 (リミッタ)

入力点数	1点
出力点数	1点
精 度	±0.5%FS 以内
制限範囲	0~100%
取付方式	DIN レール取付、ラック取付 又は 壁面取付
備 考	上下限独立に設定可能なこと。 本体単独又は外部機器により制限値の変更が可能なものとする。

キ. 信号反転器

入力点数	1点
出力点数	1点
精 度	±0.5%FS 以内
取付方式	DIN レール取付、ラック取付 又は 壁面取付

ク. 測温抵抗体温度変換器

入力点数	1点 (測温抵抗体)
出力点数	1点 又は 2点 (アナログ)
精 度	±0.5%FS 以内
取付方式	DIN レール取付、ラック取付 又は 壁面取付
備 考	出力点数は特記仕様書で指定する。 バーンアウト回路内蔵。

ケ. 熱電対温度変換器

入力点数	1点 (熱電対)
出力点数	1点 又は 2点 (アナログ)
精 度	±0.5%FS 以内
取付方式	DIN レール取付、ラック取付 又は 壁面取付
備 考	出力点数は特記仕様書で指定する。 バーンアウト回路内蔵。

コ. すべり抵抗変換器

入力点数	1点 (3線式スライド抵抗)
出力点数	1点 又は 2点 (アナログ)
精 度	±0.5%FS 以内
取付方式	DIN レール取付、ラック取付 又は 壁面取付
備 考	出力点数は特記仕様書で指定する。

サ. タコジェネ変換器

入力点数	1点(AC 0~250V)
出力点数	1点(アナログ)
精 度	±1.0%FS 以内
取付方式	DIN レール取付、ラック取付 又は 壁面取付

シ. アナログメモリ

入力点数	1点(4~20mA DC)
出力点数	1点(4~20mA DC)
精 度	±0.5%FS 以内
取付方式	DIN レール取付、ラック取付 又は 壁面取付
備 考	マニュアル操作機能なしとする。

ス. アナログバックアップ

入力点数	1点(4~20mA DC)
出力点数	1点(4~20mA DC)
精 度	±0.5%FS 以内
取付方式	DIN レール取付、ラック取付 又は 壁面取付
備 考	マニュアル操作機能ありとする。

セ. 警報設定器

入力点数	1点(アナログ)
出力点数	警報接点2点又は4点
精 度	±0.5%FS 以内
取付方式	DIN レール取付、ラック取付 又は 壁面取付
備 考	動作表示灯付きとする。

ソ. 偏差警報設定器

入力点数	2点(アナログ)
出力点数	警報接点2点
精 度	±0.5%FS 以内
取付方式	DIN レール取付、ラック取付 又は 壁面取付
備 考	動作表示灯付きとする。

タ. 電々ポジションナ

入力点数	1点(アナログ)
開度入力	1点(3線式スライド抵抗)
駆動出力	1点(駆動接点)
取付方式	DIN レール取付、ラック取付 又は 壁面取付

チ. 信号絶縁器(アイソレータ)

入力点数	1点
出力点数	1点 又は 2点
精 度	±0.2%FS 以内
取付方式	DIN レール取付、ラック取付 又は 壁面取付
備 考	出力点数は特記仕様書で指定する。

ツ. 信号選択器

入力点数	2点
出力点数	1点
精 度	±0.5%FS 以内
取付方式	DIN レール取付、ラック取付 又は 壁面取付
選択動作	2以上の入力信号を比較し、その中の最大値又は最小値を選択し出力する。 入力点数2点以上とする。

テ. ディストリビュータ

入力点数	1点
出力点数	1点 又は 2点
精 度	±0.1%FS 以内
取付方式	DIN レール取付、ラック取付 又は 壁面取付
備 考	出力点数、開平演算機能の有無は特記仕様書で指定する。

ト. 信号用避雷器

入 出 力	アナログ信号 DC4~20mA
取付方式	壁面取付 又は ケーシング内取付

ナ. 電源用避雷器

入 出 力	AC100V 電源(2A 用 又は 20A 用)
取付方式	壁面取付 又は ケーシング内取付
備 考	電流値は特記仕様書で指定する。

ニ. 精密抵抗

抵抗値	250Ω
精度	±0.1%以内
取付方式	端子台取付

(2) 表示器・記録計

ア. 縦形指示計

形式	可動コイル式 又は 電子式
精度	±1.5%FS 以内
取付方式	パネル取付け
備考	警報機能(上下限)の有無は特記仕様書で指定する。

イ. 広角度形指示計

形式	可動コイル式
形状	80角 又は 110角
精度	±1.5%FS 以内(1.5級)
取付方式	パネル取付け

ウ. デジタル形指示計

形式	4桁以上
精度	±1.5%FS 以内(1.5級)
取付方式	パネル取付け
備考	警報機能(上下限)の有無は特記仕様書で指定する。

エ. 記録計

形式	ペーパーレス式
表示方式	5.5型 TFT カラー、320×240ドット以上
記録メディア	USB メモリ 等
入力点数	6点
測定周期	1秒～120秒で選択可能
記憶機能	測定周期 1秒時 24時間以上 測定周期 120秒時 120日以上
表示機能	スケール、単位、グリッド、時刻を表示可能 過去データ参照、時間軸拡大縮小が可能なもの
精度	±0.5%FS 以内
取付方式	パネル取付

(3) 設定・調節計器

ア. 比率設定器

入力点数	2点(測定値、外部比率設定値)
出力点数	1点(比率演算値)
モード切替	モード切替機能(3モード)付。 ① 外部比率設定値による比率演算(カスケード) ② 本体で設定した比率設定値による比率演算(オート) ③ 本体にて出力操作(マニュアル)
精度	±0.5%FS 以内
指示計	バーグラフ(測定値・比率設定値・比率演算値・出力操作の指示)
取付方式	パネル取付
備考	指示計目盛、表示単位、演算式は、図面又は特記仕様書で指定する。

イ. 手動設定器

入力点数	2点(測定値、外部設定値)
出力点数	1点(設定値出力)
モード切替	モード切替機能(2モード)付。 ① 外部設定値を設定値出力とする(カスケード又はオート) ② 本体で設定した設定値を設定値出力とする(マニュアル)
精度	±0.5%FS 以内
指示計	バーグラフ(測定値・設定値出力の指示)
取付方式	パネル取付
備考	指示計目盛、表示単位は、図面又は特記仕様書で指定する。

ウ. 指示調節計

調節動作	PID
入力点数	2点(測定値、外部設定値)
出力点数	1点(操作出力値)
モード切替	モード切替機能(3モード)付。 ① 外部設定値による調節動作(カスケード) ② 本体で設定した設定値による調節動作(オート) ③ 本体で操作出力値を設定(マニュアル)
精度	±1.0%FS 以内
指示計	バーグラフ(測定値・設定値・操作出力の指示)
取付方式	パネル取付
備考	指示計目盛、表示単位、偏差警報の有無は、図面又は特記仕様書で指定する。

エ. プログラマブル調節計

アナログ 入出力点数	入力5点以上、出力4点以上	
デジタル 入出力点数	入出力合わせて6点以上	
モード切替	モード切替機能(3モード)付。 ① 外部カスケード信号によるプログラム動作(カスケード) ② 本体で設定した設定値によるプログラム動作(オート) ③ 本体で操作出力値を設定(マニュアル)	
精 度	±1.0%FS 以内	
プログラム 機能	ステップ数	メイン・サブ合わせて 150 ステップ以上
	実行周期	0.1 秒～1 秒程度
	保存方法	完成プログラムは ROM で保存
指 示 計	バーグラフ(測定値・設定値・操作出力の指示)	
取付方式	パネル取付	
備 考	指示計目盛、表示単位、プログラム作成用計装フローは、図面又は特記仕様書で指定する。	

第3節 据付工事(電気工事)

第1項 共通事項

1. 適用範囲

本節は、主に前節第2項、第3項に規定する配電盤・制御盤、計装機器及びその他電気機器の据付並びに配線および配管工事の施工に適用する。

2. 留意事項

- (1) 下水道施設の現場には湿気・水気の多い場所、腐食性ガスの発生する場所などが多いので、これらの場所に施設する工事材料及び配線工事は、その特殊性に適合するよう留意し、電氣的接続、絶縁及び接地工事などを完全に行ったうえ、所定の防湿、防食及び防爆処理を施さねばならない。
- (2) 変圧器や配電盤・制御盤等、重量物及びその他本市が指定するもの据付にあたっては、付録 耐震クラス及び「建築設備耐震設計・施工指針」(日本建築センター)に基づいて耐震設計を行い、計算書を提出すること。

3. 電線管使用区分

(1) 一般事項

電線管の種類は、原則として下記表によるが、敷設場所の状況、敷設方法などを考慮して監督員と協議の上、下記表以外の使用区分も可能とする。

(2) 電線管使用区分表

表 4-3-1 電線管使用区分表

電線管 施工箇所	厚鋼 電線管	金属製 可とう電線管	耐衝撃性硬質 塩化ビニル 電線管(HIVE)	波付硬質 合成樹脂管 (FEP管)
屋内	△※1		○※2	
屋外	○			
埋込			○	
機器接続部・建物 エキスパンション部		○		
地中埋設				○

※1 屋内はHIVEを標準とするが、以下については厚鋼電線管を使用する。

1. 重量物の圧力を受ける場所
2. 著しい機械的衝撃を受ける場所
3. 強度を要する場所
4. 高温箇所
5. 高圧
6. 防爆工事箇所
7. 防火区画貫通部

※2 HIVEの色については、識別を容易にするため、ダークブルー系の色とする。

4. 塗装

(1) 一般事項

表面色調は原則として5Y7/1を使用するが、周囲との調和を考慮して監督員と協議の上、他の色も使用可能とする。

(2) 塗装一覧表

表 4-3-2 塗装一覧表

材質	塗装箇所	塗装方法
鋼 (Znドブ)	厚鋼電線管(埋込を除く)※ 1、プルボックス、ケーブルダクト(屋外、湿潤場所)	Znドブ用エポキシ樹脂系下塗+ポリウレタン樹脂系中・上塗(各1回)
鋼	ケーブルダクト(屋内)、 盤架台、ピット蓋、 金属コネクタ(屋外)	変性エポキシ樹脂下塗+ポリウレタン樹脂系中・上塗(各1回)
鋼	支持金物(Znドブ)、 厚鋼電線管(埋込)、 金属コネクタ(屋内)	塗装しない
SUS	プルボックス、支持金物	塗装しない
合成樹脂	電線管、プルボックス	塗装しない
アルミ	ラック、ケーブルダクト	塗装しない

※1 ネジ切り部は油を拭き取り、高濃度亜鉛末塗料を入念に塗布する。

5. あと施工アンカー

あと施工アンカーについては、「あと施工アンカー・連続繊維補強設計・施工指針(国土交通省)」、「あと施工アンカー施工指針(案)【金属系】(日本建築あと施工アンカー協会)」、「あと施工アンカー施工指針(案)【接着系/カプセル方式】(日本建築あと施工アンカー協会)」に準じて行い、あと施工アンカーの資格を有する者が、技術管理士により作成された施工計画に基づき施工を行うこと。また、施工後はアンカー径ごとに全数の0.5%、又はアンカー径ごと3本以上の本設アンカーへ非破壊検査(非破壊試験)を行うこと。天井吊り下げ用アンカーは、施工性を考慮し適切なあと施工アンカーを選択すること。

第2項 材料

1. 電線

電線は下記のものを使用する。

(1) 高圧電力用ケーブル

6600V架橋ポリエチレン絶縁耐燃性ポリエチレンシースケーブル(6600V CE/F)

6600Vトリプレックス形架橋ポリエチレン絶縁耐燃性ポリエチレンシースケーブル(6600V CET/F)

- (2) 低圧電力用ケーブル
 - 600V架橋ポリエチレン絶縁耐燃性ポリエチレンシースケーブル(600V CE/F)
 - 600Vトリプレックス形架橋ポリエチレン絶縁耐燃性ポリエチレンシースケーブル(600V CE T/F)
- (3) 制御用ケーブル
 - 制御用ポリエチレン絶縁耐燃性ポリエチレンシースケーブル(CEE/F)
- (4) 計装信号回路用ケーブル
 - 静電遮へい付制御用ポリエチレン絶縁耐燃性ポリエチレンシースケーブル(CEE/F-S)
- (5) 通信ケーブル
 - 市内対ポリエチレン絶縁耐燃性ポリエチレンシースケーブル(EM-CPEE)
- (6) 照明負荷回路(分電盤以降)用電線
 - 600V耐燃性ポリエチレン絶縁電線(IE/F)
 - 600Vポリエチレン絶縁耐燃性ポリエチレンシースケーブル(600VEE/F)
- (7) 火災報知設備及び放送設備用電線
 - 600V二種ビニル絶縁電線(HIV)または耐熱電線・耐熱ケーブル(JCMA 又は JECTEC 認定品)
- (8) 消防用非常電源回路
 - 耐火電線・耐火ケーブル(JCMA 又は JECTEC 認定品)
- (9) 構内電話設備用電線
 - TCマーク表示品または同等品
- (10) 接地線
 - 緑色600V耐燃性ポリエチレン絶縁電線(IE/F)
- (11) 適合規格
 - (1) 高圧電力用ケーブル JIS-C3606、JCS-4426
 - (2) 低圧電力用ケーブル JIS-C3605、JCS-4418
 - (3) 制御用ケーブル JIS-C3401、JCS-4419
 - (4) 計装信号回路用ケーブル JIS-C3401、JCS-4258
 - (5) 通信ケーブル JCS-5420
 - (6) 照明負荷回路(分電盤以降)用電線 JIS-C3605,3612、JCS-3416,4418
 - (7) 火災報知設備及び放送設備用電線 JIS-C3317、消防法施行規則第12条第1項第五号ロ
 - (8) 消防用非常電源回路 消防法施行規則第12条第1項第四号ニ(ロ)
 - (9) 接地線 JIS-C3612、JCS-3416

2. 光ファイバーケーブル

- (1) 石英系、エコ・難燃性、LAPシース、テンションメンバ付とする。その他仕様は特記仕様書による。
- (2) 適合規格 JIS-C6820

3. 鋼製電線管、附属品

- (1) 厚鋼電線管(溶融亜鉛めっき)
- (2) 適合規格 JIS-C8305,8330

4. 金属製可とう電線管、附属品

- (1) ビニル被覆金属製可とう電線管
- (2) 適合規格 JIS-C8309,8350

5. 硬質塩化ビニル電線管、附属品

- (1) 硬質塩化ビニル電線管(VEまたはHIVE)
- (2) 適合規格 JIS-C8430,8432

6. 合成樹脂製可とう電線管、附属品

- (1) 合成樹脂製可とう電線管(PF管、CD管)
- (2) 適合規格 JIS-C8411,8412

7. 波付硬質合成樹脂管

- (1) 波付硬質ポリエチレン電線管(FEP管)
- (2) 適合規格 JIS-C3653 附属書 1

8. バスダクト

- (1) 非換気形とする。
- (2) 適合規格 JIS-C8364、JEM-1425

9. プルボックス

- (1) 屋内用は、合成樹脂製とする。湿潤場所では、蓋の裏面にゴムパッキンを入れて防水構造とし、底部に水抜き穴を設ける。強度を要する場合は、鋼板製溶融亜鉛めっき品または、SUS304 製品を使用する。
- (2) 屋外用は、厚さ 2.3mm(600□以上は 3.2mm)の鋼板製溶融亜鉛めっき品(HDZT49 以上)または、厚さ 1.5mm 以上の SUS304 製品とする。蓋の裏面にゴムパッキンを入れて防水構造とし、底部に水抜き穴を設ける。
- (3) 鋼板製溶融亜鉛めっき品または、SUS304 製のプルボックスは接地端子付きで十分な大きさを有するものとする。
- (4) 鋼板製および SUS304 製プルボックスの蓋は六角頭みぞ付き(-または+)の SUS304 製ネジ(原則ネジ頭部 5 mm 以上)で固定すること。樹脂製プルボックスの蓋は SUS304 製ネジで固定すること。
- (5) 合成樹脂製プルボックスの大きさは、長辺が 400mm 以下とする。
- (6) プルボックスの形状はプルボックス参考図による。
- (7) 適合規格 JIS-K5633

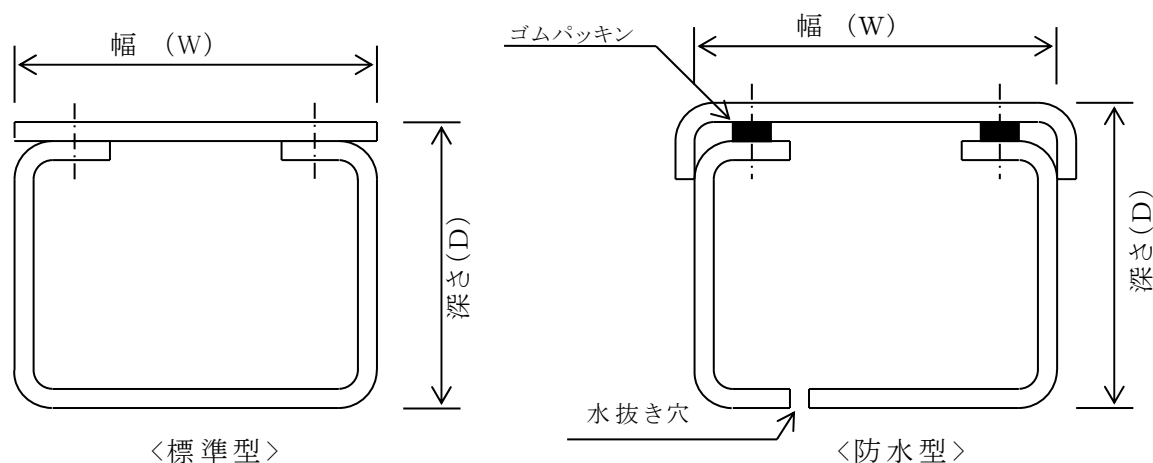


図 4-3-1 プルボックス参考図

10. 金属ダクト

- (1) 金属ダクト(セパレータを含む。)は鋼板製折曲式密閉構造とし、屋内用は厚さ 2.3mm の電気亜鉛めっき品またはりん酸塩被膜処理品、屋外または湿潤場所用のもは厚さ 3.2mm の溶融亜鉛めっき品 (HDZT49 以上) とする。屋外用の蓋の裏面にはゴムパッキンを入れて防水構造とする。また、必要に応じ補強用アングルを使用して堅固に製作する。内部は電線の被覆を損傷するような突起のないものとする。
ダクトの 90 度屈曲部の内部のかどは、端からそれぞれ 15cm 程度三角状にとりケーブルの屈曲部に支障のないようにする。
- (2) ダクトの蓋は、重量を考慮し、80cm 以下に分割し、6mm 以上の六角頭みぞ付き(ーまたは+) SUS304 製ボルト留め式とする。
- (3) ダクトの接続箇所は、つき合せを完全にし、ボルト締めにより機械的、電氣的に完全に接続すること。
- (4) 高さ 3m 以上の立上りダクトにおいてはケーブル支持金具などで 1.5m 以内で中間の支持を行い、重力による張力がかからないようにする。
- (5) 金属ダクトの形状は参考図による。

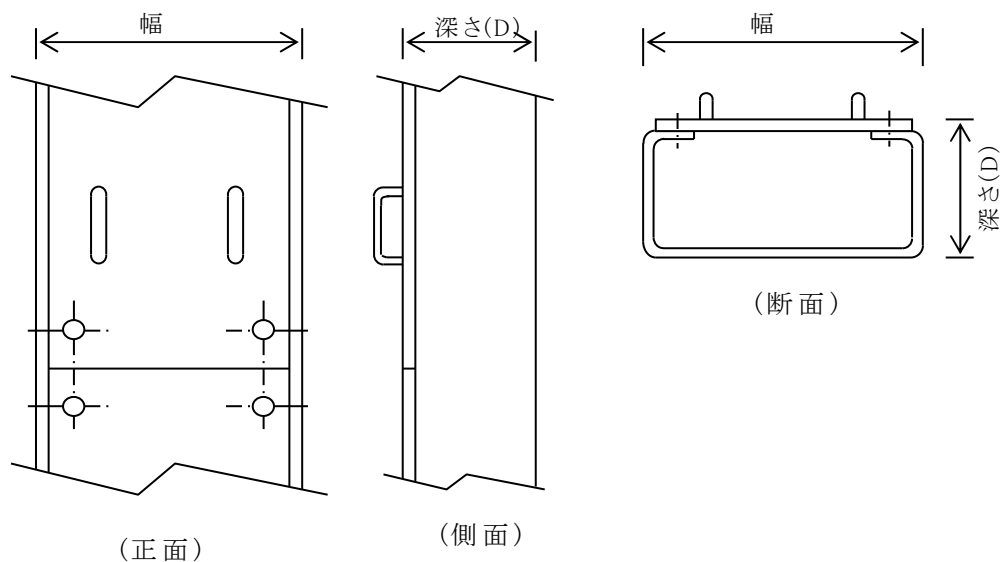


図 4-3-2 金属ダクト(屋内用)参考図

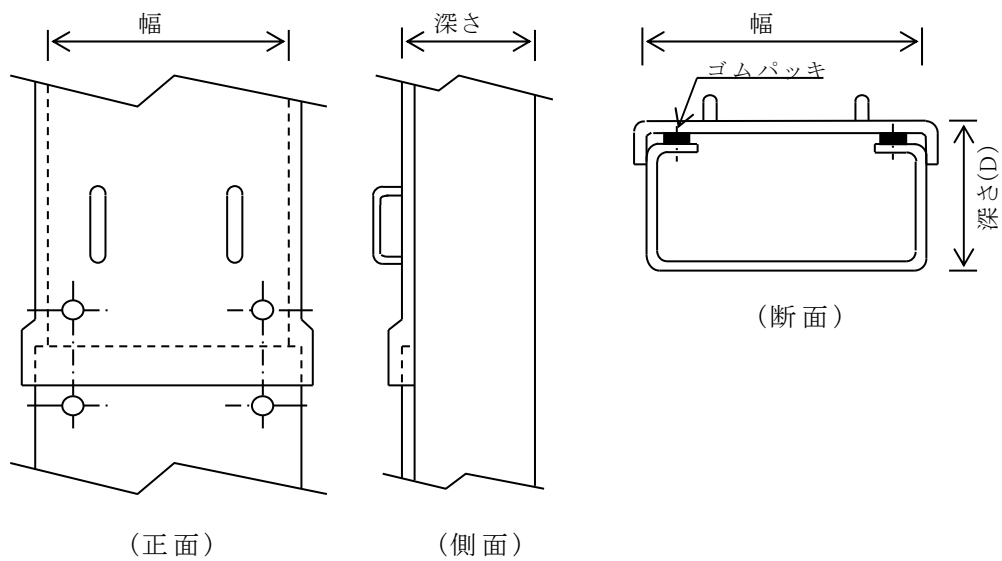


図 4-3-3 金属ダクト(屋内湿潤場所又は屋外用)参考図

11. アルミ製ケーブルラック

- (1) アルミ製ケーブルラック(セパレータを含む。)は、耐食アルミ合金押出材にアルマイト処理を施したはしご形構造とし、内部は電線の被覆を損傷するような突起のないものとする。
- (2) 屋外のケーブルラックには、蓋を設ける。
なお、許容積載静荷重は表による。

表 4-3-3 許容積載静荷重表(水平支持間隔 1.5m、等分布荷重)

記号	ケーブルラックの幅 (mm)	許容積載静荷重		
		親げた1本 (N/m)	子げた1本(N)	
200	A	195~205	216 以上	108 以上
300	A	295~305	295 以上	148 以上
400	A	395~405	373 以上	187 以上
	B		1,011 以上	
	BS		1,383 以上	374 以上
500	A	495~505	452 以上	226 以上
	B		1,089 以上	
	BS		1,540 以上	452 以上
600	A	595~605	530 以上	265 以上
	B		1,170 以上	
	BS		1,697 以上	530 以上
800	A	795~805	687 以上	344 以上
	B		1,324 以上	
	BS		2,011 以上	688 以上
1,000	A	995~1,005	844 以上	422 以上
	B		1,481 以上	
	BS		2,325 以上	844 以上

※記号 A;人の乗るおそれのない場所、B;人の乗るおそれのある場所
BS;垂直支持(立上り配線)専用

12. 接地電極

- (1) 厚さ 0.7mm 以上、大きさ 900cm²(片面)以上の銅板、または直径 8mm 以上、長さ 0.9m 以上の銅棒、銅溶覆銅棒もしくはこれと同等以上の効力がある棒状、管状または帯状の金属体とする。なお、接地極と接地線の接続は銅ろう付又は黄銅ろう付とする。
- (2) 適合規格 JIS-H3100

第3項 据付工事

1. 自立形配電盤・制御盤等の据付

- (1) 自立形配電盤・制御盤等は、地震時の水平移動、転倒等の事故を防止できるよう据付けること。
- (2) 自立形配電盤・制御盤等(ポスト形現場操作盤を除く。)の据付に使用するあと施工アンカーは、樹脂カプセル式アンカーとし、第4章第3節第1項5. あと施工アンカーに準じる。
- (3) 自立形配電盤・制御盤等を屋内の電気室、自家発電機室及び監視室等のコンクリート床上に据付ける場合のピット深さは300mmとし、底面は20mmのモルタル仕上げとする。それ以外の機械設置現場等のコンクリート床上に据付ける場合に設けるコンクリート基礎の高さは10cm以上とする。
- (4) 自立形配電盤・制御盤等(ポスト形現場操作盤を除く。)の盤架台脚は溝形鋼のほか鋼管でもよい。
盤架台の溶接は工場で行うものとし、施工場所での溶接は行ってはならない。
- (5) 自立形配電盤・制御盤等を屋内のコンクリート床上に据付ける場合は、コンクリート基礎上にチャンネルベースを介して水平に、かつ、列盤の場合は各盤の前面扉が一直線にそろそろうライナーで調整の上、SUS304製基礎ボルトで堅固に据付けること。
- (6) 自立形配電盤・制御盤等を機械設置現場等のコンクリート床上に据付ける場合のコンクリート基礎の横幅および奥行き寸法は、盤のそれより左右、前後にそれぞれ10cmずつ長くすること。基礎の内部にはケーブルピットを設けるものとし、この場合は、あらかじめ盤の支持金物を製作し、その後コンクリートを打ち込む。
- (7) 巻線形誘導電動機用の自立形起動制御器、抵抗器の据付は上記(1)～(5)に準じる
- (8) チャンネルベースのない汎用UPS装置等の軽量機器については、床面からアンカーボルトまたは固定金具等により直接固定すること。ただし、これにより難しい場合は監督員と協議する。
- (9) 卓上機器は、固定ベルト等により卓上からの落下を防止すること。
- (10) キャスター付きの台は使用しないこと。やむを得ない場合には、床面からアンカーボルト又は固定金具等により直接固定すること。
- (11) 屋外地上における基礎工事については特記仕様書および設計図による。
- (12) ピット内において、盤架台を取り付けた後、架台脚部分に、保護カバーおよびコーキングなどの処理をし、ケーブルが傷つかないようにすること。
- (13) 据付図には据付に用いたアンカーボルトのサイズ、位置を明記すること。
- (14) 既設架台を流用する場合には下記のいずれかの方法により据付用アンカーボルトの耐震強度の確認を行うこと。
 - ①流用する既設アンカーボルトに対し、全数を目視・打音・接触検査により緩み等がないかを確認し、ノギスでボルトの有効径寸法を測定し最小寸法が確保できていることを確認したうえで、全数に対して強度検討資料の照査結果に基づく設計用引張荷重に等しい荷重により非破壊引張試験を実施する。
 - ②既設架台に対し耐震計算に基づき必要な補強金具、補強アンカーを施工し、追加した補強アンカーで必要な強度を満足するようにする。

(15) 耐震計算は、関連するボルト類すべてに対して行うこと。

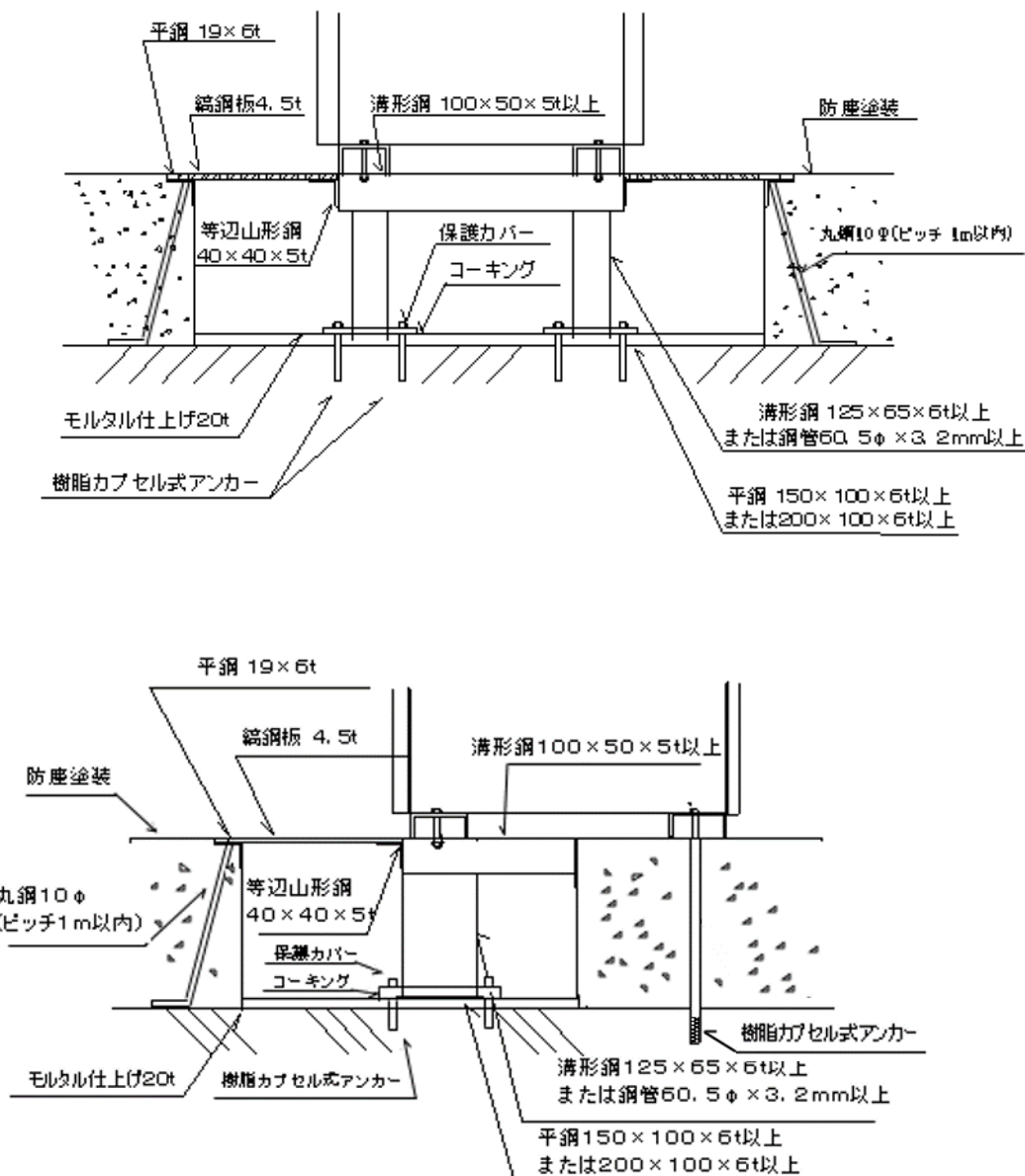


図 4-3-4 自立形配電盤・制御盤ピット据付図(施工例)

2. 特別高圧変圧器、高圧変圧器、自家発電設備の据付

特別高圧変圧器、高圧変圧器、自家発電設備の据付は、各機器に適合するものとし、次によるほか、製造者の指定する工法とする。

コンクリート基礎、あと施工アンカーについては、第3章第3節3. 基礎に準じる。

床荷重の確認をすること。基礎ボルトサイズ及び数量は、耐震を考慮し決定する。

3. 基礎工事一般事項

自立形配電盤・制御盤等を据付けるための基礎の施工については、下記の事項に留意すること。

- (1) 従来コンクリート床上に施設する場合は、床面の目荒しを行った後水で十分洗浄してからコンクリート打ちを行う。
コンクリートは第3章第3節3. 基礎 の無筋コンクリートとする。基礎表面はモルタル仕上げ（配合1:2、厚さ20mm）または型枠仕上げを施すこと。
- (2) コンクリート打ち込みの際は、ボルト、埋込管、埋込接地線などの埋設物を固定し、よく隅々までコンクリートが行きわたるように突き、空けきを残さないこと。
- (3) 打込後、3 日間は絶対に外力を加えないこと。型枠は一般に 7 日以上存置する。基礎ボルトはコンクリートが十分硬化後締付けを行う。

4. 現場操作盤の据付

- (1) 壁掛形現場操作盤、作業用電源盤等の据付けに使用するボルト類は SUS304 製とする。ポスト形現場操作盤、壁掛形現場操作盤、作業用電源盤等の据付けに使用するあと施工アンカーは、メカニカルアンカーまたは樹脂カプセル式アンカーとし、第4章第3節第1項5. あと施工アンカーに準じる。壁掛形盤の据付高さは、監督員の指示による。
- (2) ポスト形現場操作盤をコンクリート床上に据付ける場合に設けるモルタル根巻きの寸法は、40cm 角又は 50cm 角とする。基礎ボルトは、SUS304 製とする。

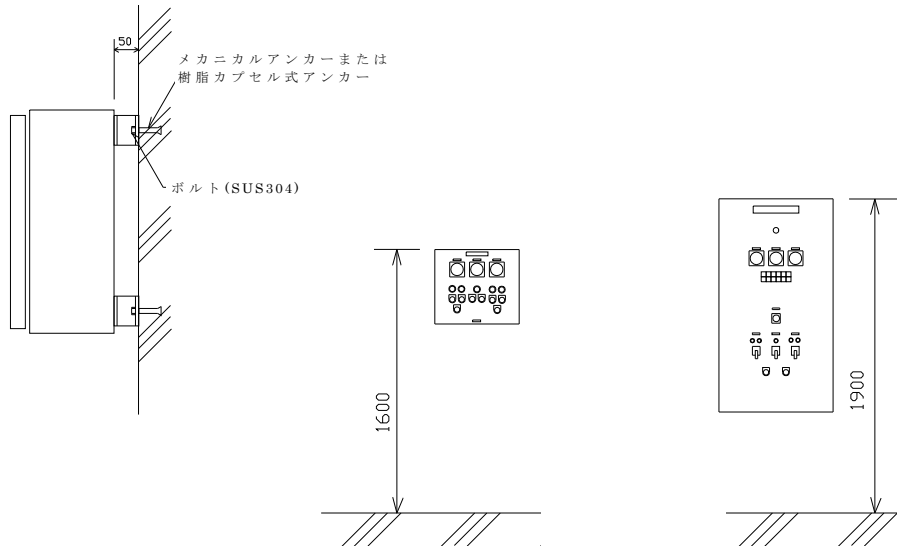


図 4-3-5 壁掛形現場操作盤据付参考図

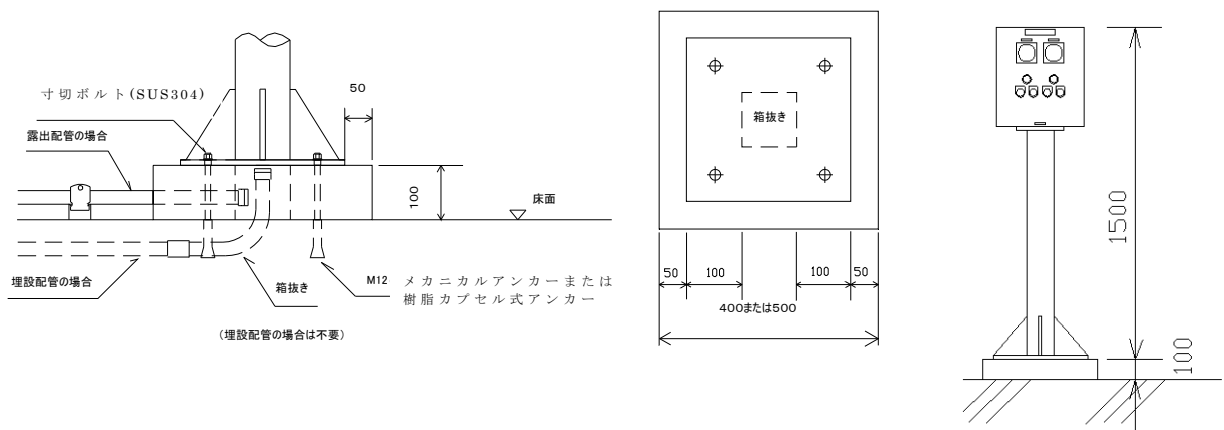


図 4-3-6 ポスト形現場操作盤据付参考図

5. 計装機器の据付

- (1) 計装機器のうち現場設置の発信器および変換器などは、所定の性能を最大限に発揮するように注意して据付ける。これらの機器の据付工事は、計装機器製造メーカーの据付基準に基づいて施工すること。なお、壁面取付の場合は壁掛器具の据付に準じる。必要に応じて、支持架台を設けること。
- (2) 計装機器を高温の雰囲気や放射熱を受ける場所に取り付ける場合は、遮熱板や断熱材等を用いて防護すること。
- (3) 検出器と発信器は、機器に応じた正しい位置関係を保ち据付けること。また、検出器はメンテナンス時等の取り外しを考慮した取付間隔とすること。
- (4) 下記項目の据付にあたっては、各規格で規定される必要直管長または必要水路長を満足すること。

表 4-3-4 計装機器の据付規格

名称	規格
オリフィス	JIS Z8762
電磁流量計	JIS B7554
超音波流量計	JEMIS 032
せき	JIS B8302
パーシャルフリューム	JIS B7553

- (5) 超音波流量計(気体用)は、ドレンの排出が容易な構造とすること。

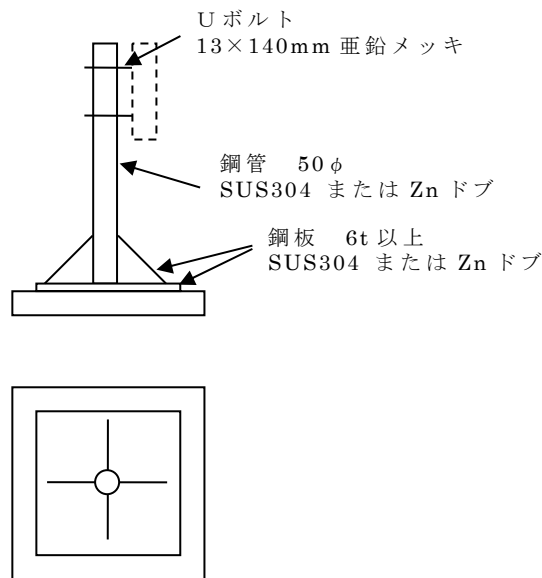


図 4-3-7 計装用支持架台参考図

第4項 金属管(鋼製電線管)工事

1. 施工場所

金属管工事は、第1項共通事項のとおりとする。

2. 電線管の選定

管の太さは設計図による。設計図に指示のない場合、異なる太さのケーブルを同一管内に収める場合には、ケーブルの仕上がり断面積の総和が管の内断面積の32%以下となるように選定する。また、管の屈曲が少なく、容易にケーブルを引替えることができる場合には、ケーブルの仕上がり断面積の総和が管の内断面積の48%以下とすることができる。

3. 電線管の屈曲

- (1) 管は内面を平滑にして入線の際被覆を損傷しないようにする。
- (2) 管の曲げ角度は90度以下、曲げ半径は内径の6倍以上とする。また、一区画の屈曲箇所は、4箇所以下とし、曲げ角度の合計が270度を超えてはならない。呼称(36)以上の管の90度屈曲部はノーマルベンドを使用する。
- (3) 1径間30mを超える管路、または技術上必要として監督員の指示する箇所には、プルボックスを設ける。

湿気の多い所では、U字形配管をしてはならない。水平部分の配管は中高とする。

4. 管相互の接続

管相互の接続はネジ接続とし、管端がカップリングの中央で接合するよう十分ねじ込み、機械的、電氣的に完全に接続する。

5. 管とボックスの接続

- (1) 管とボックスとの連結には、ボックス内外両面にロックナットを使用し、管端にはブッシングをはめ、堅固に締付ける。ボックスの穴と管の外径が適合しない場合は必ずリングレジューサを使用し、間隙のないよう施工する。
- (2) 管とボックスとの連結箇所には管相互および管とボックス間にアースボンドを施さなければならない。アースボンドは、塗装をはがして確実に取り付け、再塗装すること。ただし、ねじ込み接続の場合はこの限りではない。
- (3) 管と金属ダクトとの連結も上記に準じて施工する。

6. 接続箇所などの防湿・防錆処理

管相互および管とボックスとの接続箇所、その他管または付属品のメッキ剥離した箇所には、高濃度亜鉛末塗料(ローバルまたは同等品)を十分塗り防錆処理を施す。

7. 管端口の処理

管端口はリーミング処理を行い、絶縁ブッシングを取付ける。
なお、防湿・防食処理として、管端口はパテなどで密封する。

8. 空配管

空配管は管内を十分清掃した後、呼び線として外径 2.0mm 以上の樹脂被覆鉄線等を入れておき、管端にはキャップなどにより蓋をしておく。

9. コンクリート埋込配管

- (1) 管路の埋込または貫通は、監督員の立会いの上、建造物の構造および強度に支障のないように行う。埋込配管は管外径がコンクリートスラブの厚さ 1/4 以内とし、配管は鉄筋のすぐ上側またはこれと同平面に布設すること。
2 本以上の管を並べて布設する場合は、管相互間を 3cm 以上離し、その間にコンクリートを十分に打ち込む。
- (2) 打込済のコンクリートに埋込む場合には、まず目地切りを行った後、溝研りして布設する。仕上面より管までの深さを 3cm 以上とし、研り跡のモルタル詰めなどの補修は、目立たないよう丁寧に行うこと。特に、化粧仕上げされた壁面、天井面などの貫通部の補修は、専門業者に依頼すること。なお目地切りの際、在来鉄筋を切断しないよう注意し、万一切断した場合は、溶接接合すること。
- (3) 壁面その他研り箇所の状況により、上記の方法によりがたい場合は、補修モルタル、塗料の色合わせ等を厳密に行い、在来壁面と凹凸のない仕上げ、または額縁仕上げにより、体裁よく施工しなければならない。
- (4) 地下室、管廊などで、研り開口部より異常高水位、または降雨時に浸水する恐れがある箇所の研り工事に当っては、施工前に十分な打ち合せおよび準備を行い、すみやかに復旧

しなければならない。

10. 露出配管

- (1) 露出配管を取付けるために使用するパイプハンガ、パイプクランプ、およびボルト類は、SUS304 製とする。支持する箇所状況に応じ、別に管架金物を製作する場合は、SS400-Znドブ製、または SUS304 製とする。
- (2) パイプクランプ等については「建築設備耐震設計・施工指針」に定めるとおり、抜止めの措置を行うこと。
- (3) 配管は、管列整然と支持すること。管の支持間隔は、2m以下とする。ただし、L字形配管は両端を必ず固定する。また、呼称(36)以下の配管 2 本までを屋内に施設する場合は、監督員の承諾を得て、造営物に直接サドル留め(SUS304 製)することができる。
- (4) 露出配管の支持金物は、通路等の危険箇所及び監督員の指示する箇所に保護キャップを取り付けること。
- (5) 管路は主として造営物に沿ってその面に平行に配管するが、一般には管路の横引きおよび立上げは、それぞれ水平、垂直に配管しなければならない。やむをえず管路の位置を少しずらす必要がある場合は、S字配管により行うものとし、管路を傾斜させてはならない。
- (6) 水気の多いコンクリート床面からの立上り配管の根元周りには、モルタル巻を施し、水たまりができないようにする。
- (7) モータ等、振動を生じる機器への配管には、金属製可とう電線管を使用して接合する。
- (8) 機械装置に付属した制御用電気品の配線は、その近くに設けられたプルボックスから各端子口まで金属製可とう電線管などに収納して、それぞれ分岐することができる。この場合、分岐部分の長さが 2m以下になるように、プルボックスの位置を決定すること。ただし、保護の必要が無い場合や、防水性が要求される場合に限り、可とう電線管を省略し、防水コネクタ等でケーブルを配線しても良いものとする。
- (9) 管路を構造物の伸縮部分を渡って施設する場合は、伸縮を考慮すること。

11. その他

プルボックス内で接続箇所がある場合は、プルボックス内面に絶縁塗料を塗る。

12. 適合規格

解釈第 159 条、160 条

第5項 合成樹脂管工事

1. 施工場所

合成樹脂管工事は、第1項共通事項のとおりとする。

2. 工事方法

下記3～4の項目以外については金属管工事に準じる。

3. 管の支持

管の支持間隔は1.5m以下とし、管とボックスとの接続箇所、管相互の接続箇所および管端については、0.3m以内に支持する。可とう電線管の支持間隔は1m以下とする。支持金物はSUS製、またはSS400-Znドブ製とする。

4. 管の接続

- (1) 管の接続は、原則としてTSカップリングを使用すること。
なお、この場合、TSカップリング用の接着剤をむらなく塗布して完全に接続すること。
- (2) 管とボックスとの接続は、ハブ付きボックスによるか、またはコネクタを使用して接続すること。
- (3) 湿気が多い場所、および水気のある場所に施設する配管接続部は、防湿または防水処理を施す。
- (4) 温度変化による伸縮を考慮し、直線10m程度ごとに伸縮カップリングを使用する。

5. 適合規格

解釈第158条

第6項 バスダクト工事

- (1) バスダクトの支持間隔は、3m以下とする。
- (2) バスダクトの内部には、塵埃が侵入し難いようにすること。
- (3) バスダクトの終端部は、閉そくすること。
- (4) 特別高圧用および高圧用バスダクトの施工については、特記仕様書および設計図による。
- (5) バスダクトの要所には、回路の種別、行き先等を表示する。
- (6) 適合規格 解釈第163条

第7項 金属ダクト工事

1. 施工場所

金属ダクト工事は電線量の多い箇所や分岐などの比較的多い箇所に適用し、主に屋内側壁に沿って布設する。

2. 取付け

ダクトの取付けは、あらかじめすみ出しをして、その位置を確認し、造営物および諸配管その

他との取り合いを十分検討のうえ施工する。ダクトの支持間隔は、3m以下とする。なお、支持金物はSS400-ZnドブまたはSUS304製とする。ダクトを支持する吊りボルトは、ダクトの幅が600mm以下のものは呼び径9mm以上、600mmを超えるものは呼び径12mm以上とする。

3. 適合規格

解釈第162条

第8項 ケーブルラック工事

1. 施工場所

ケーブルラック工事は金属ダクト配線と同様な箇所に適用するが、原則として横引き配線に用いる。

2. 取付け

ラックの取付けは、あらかじめ墨出しをして、その位置を確認し、造営物および諸配管その他との取り合いを十分検討のうえ施工する。原則として、ラックの水平支持間隔は1.5m以下とし、垂直支持間隔は3m以下とする。また、将来予想される積載荷重に十分耐えるよう堅固に取付け、監督員が指示する箇所の支持金物は面取りをすること。

- (1) アルミ製ラックの支持金物への取付けには、原則として同製造会社製の付属固定金具(アルミ合金製またはSUS304製)を使用し、支持金物との接触部には電食(異種金属との接触腐食)防止のため絶縁物を挿入して、SUS304製ボルトにて堅固に取付ける。

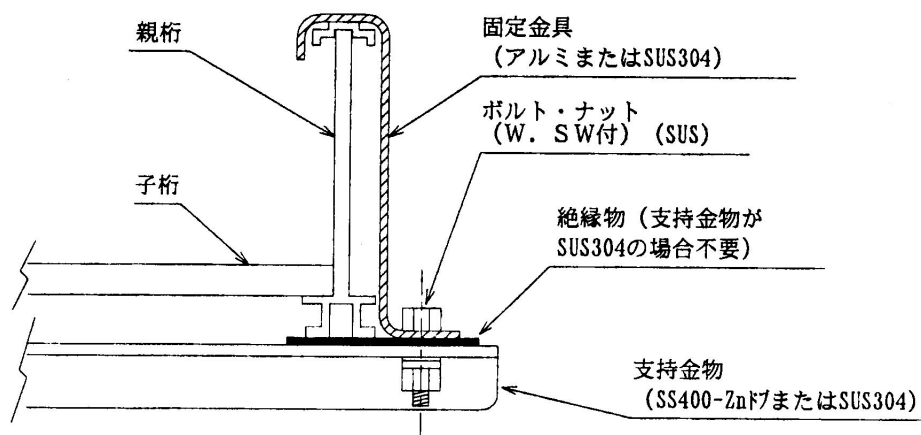


図 4-3-8 アルミ製ケーブルラック取付参考図

- (2) 金属管の引出しは、下図を参考とする。

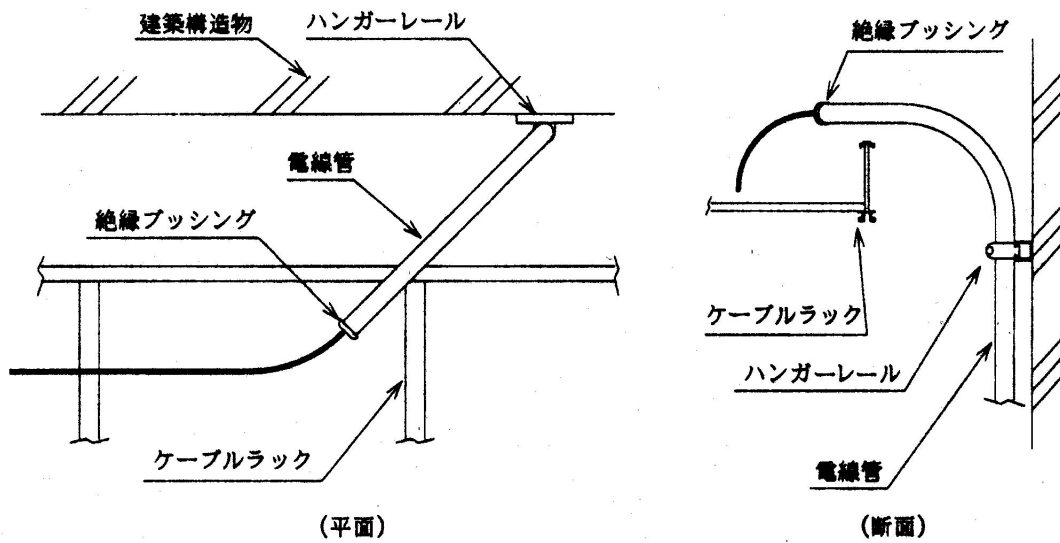


図 4-3-9 金属管引出し参考図 (アルミ製ケーブルラック)

- (3) アルミ製ラック切断箇所およびキズ等の損傷部は、クリアラッカ等を塗り防食処理を行う。
- (4) アルミ製ラックと鋼板製ダクト等との接触は、電食防止のため間접接続とするか、互いに接触しないよう施工する。
- (5) アルミ製ラックとコンクリート構造物との接触部には、アスファルト等を塗布して保護する。
- (6) アルミラック相互は、機械的および電氣的に完全に接続する。
- (7) 吊りボルトで支持する場合は、15m以内で振れ止を取付ける。ただし、分岐等で振れ止になっている場合は振れ止に含める。吊りボルトは、ケーブルラックの幅が呼び600mm以下のものでは呼び径9mm以上、呼び600mmを超えるものでは呼び径12mm以上とする。
- (8) ラックの要所に、用途銘板または用途シールを取付ける。
- (9) 温度変化の大きな箇所に施設する直線部分の長いケーブルラックには、伸縮継手金具を使用する。

第9項 ケーブルピット工事

ケーブルピット工事は、屋内、屋外を問わず、一般に多数のケーブルを収納する場合に適用し、その詳細は特記仕様書および設計図による。

- (1) 電気室のピット蓋の重さは無理なく持ち上げられる範囲とし、大きくなる場合は分割し、鋼材の材質は、SS400 (Znドブなし)を標準とする。(第3章第2節第3項4. 蓋参照)
- (2) 特高および高圧と、それ以外の電圧を分離するためのセパレータを設ける。

第10項 フリーアクセスフロア工事

フリーアクセスフロア工事は、適用や下記に指定の無い詳細は特記仕様書及び設計図による。

- (1) 床板
 - ア.450×450 mm以上の寸法とし、集中荷重 3000N に対し、たわみ 2.0 mm以内を標準とする。
 - イ.材質はアルミダイカスト製とし、表面はビニルタイル(静電防止、厚さ 2 mm)とする。
- (2) 支持脚(スタンド)
 - ア.支持脚は、高さ調整が可能なものでその高さは 300 mmを標準とし、建築の床面と合わせる。
 - イ.支持脚は、高さ調整後接着材等で完全に固定する。
- (3) 耐震型フリーアクセスフロア認定品(『平成元年建設省告示第 1332 号「耐震型フリーアクセスフロアの開発」の建設技術評価において評価を取得したもの又は同等品』)とする。
但し既設がある場合は特記仕様書によるものとする。
- (4) アクセスフロアを設置する部屋すみのボーダ部は、無筋コンクリートの上に、床板と同質系材料を使用し、仕上げる。

第11項 地中埋設工事

1. 管路式による場合

- (1) 割栗石またはコンクリート基礎上に所要数の遠心力鉄筋コンクリート管または亜鉛めっきガス鋼管、厚鋼電線管などを接続して、これをコンクリートにより一括補強し、電力ケーブルについては1個の管に原則として1条ずつを引き入れる。ただし、車両その他の重量物の圧力を受けない場所に施設する場合は、接続部分を除き、コンクリートによる一括補強は省略することができる。なお亜鉛めっきガス鋼管または厚鋼電線管を使用する場合は、防食テープ半幅重ね巻1回を施す。管路の両端および途中適当な箇所には、マンホールまたはハンドホールなどを設けなければならない。
- (2) 波付硬質ポリエチレン管(FEP)を使用する場合は、掘坑の床面にならし砂を平滑に敷き詰め、管を布設する。布設にあたっては、管口元部や管相互接続部より土砂および水が浸入しないように注意するとともに、管にねじれを生じないように注意する。管を多条布設する場合には、管相互の間隔を適当に保ち管相互間にならし砂をつめる。埋戻しにあたっては、管に砂以外のものが直接あたらないようにし、また十分突き固め、地面を復旧する。
- (3) 電線管、FEP管の埋設部から構造物への立上がり箇所は、沈下等を考え、可とう性を持たせたり、余裕を持たせたり工夫すること。また、ケーブルについてもプルボックスやマンホールで余裕を取ること。
- (4) 地中電線路の要所にはその位置を表示するコンクリート製の標柱、または同等の表示板を設ける。また、地中電線路の直上で管頂と地表面の中間の位置に埋設表示用ポリエチレンクロスシート等を連続して布設する。

2. 直接埋設式による場合

直接埋設式によるケーブルの埋設深さは特記のない限り、「電気設備の技術基準の解釈」によるが、基準地盤面高さおよび地表面の荷重等について事前に監督員と十分打合せをすること。

3. 適合規格

1. 管路式による場合 JIS-C3653、解釈第 120～125 条

第12項 架空ケーブル工事

- (1) 架空ケーブルのちょう架線には断面積 22mm^2 以上の亜鉛めっき鉄より線(2号)を使用し、ケーブルハンガの間隔は50cm以下とする。
- (2) ちょう架線の取付けは引込口にフックボルトを使用し、造営材に堅固に引留め、必要に応じターンバックルを使用する。途中の電柱において適当な取付金物で取付ける。
- (3) ケーブルの引込および引出口には、鋼製電線管を使用する。この場合、雨水の浸入しないよう屋外に向かって低く傾斜させて取付ける。
- (4) 移動するケーブルのちょう架線は断面積 22mm^2 以上の亜鉛めっき鉄より線(3号)を使用し、移動用ケーブル支持物はプラスチック製とする。
- (5) 適合規格
解釈第 64～82 条

第13項 配線工事

1. ケーブル太さの決定

ケーブル太さは設計図のとおりとするが、低圧配線で特に指示のない場合は、電力回路にあつては 2mm^2 以上、一般制御回路および計装信号回路にあつては 1.25mm^2 以上のケーブルをそれぞれ使用する。ただし、変流器二次回路は 2mm^2 以上とする。

なお、ケーブル太さの決定に際しては、当該布設条件における短絡電流、許容電流(低減率は0.7を標準とする)および電圧降下(幹線および分岐回路各々2%以下を標準とする)を考慮するほか、計測計装回路においては計器誤差なども検討しなければならない。また、耐熱性、可とう性の必要な箇所あるいは工業計器用信号回路で誘導障害による誤動作の可能性がある配線などは、それらの周囲条件に適合する特殊ケーブルを使用しなければならない。

2. ケーブルの端末処理

- (1) 高圧電力ケーブルの端末処理は、社団法人日本電力ケーブル接続技術協会(以下、「JCAA」という)が規定する方法により、十分な知識と経験を有する熟練した作業者が、監督員立会いのもとに完全に行うこと。ただし、電動機等の機器端子箱が密閉構造の場合は、監督員の承諾を得て、ケーブル製造会社が指定するプレハブキット等を使用できる。
- (2) 高圧電力ケーブルの端末部は強固に拘束する等シースの収縮(シュリンクバック現象)に留意した施工を行う。
- (3) 低圧電力ケーブルについては、電気絶縁用ビニル粘着テープ半幅重ね2回巻以上のテーピング処理を行う。ただし、幹線ケーブルは、自己融着テープ半幅重ね2回巻したうえで、同上のテーピング処理を行う。また、屋外露出等で、より高い防水処理が必要な本市の指定する箇所は、JCAAが規定する方法で行う。
- (4) 高低圧とも、心線の接続には、圧着端子または圧縮端子を使用する。
- (5) 制御ケーブルの両端は50cm程度の余裕をもたせ、テーピングによる端末処理を施し、各端子へのつぎ込みは丸形圧着端子により完全に行う。
- (6) ケーブル各心線には端子記号と同一マークを刻印したマークバンドを付けるとともに、ケーブル種別、行先名称およびケーブル番号を明記した名札またはバンドをシースに付ける。

3. ケーブルの布設

ケーブルの布設に際しては通路を十分に清掃し、ダクト、ピット、ケーブルラックなどに布設する場合は、一列に整然と並べて流し配線する。高さ3m以上の立上りダクトにおいては結束棒などで1.5m以内で中間の支持を行い、重力による張力がかからないようにする。ケーブルの配電盤端子への立上り部分などには結束紐などで支持物に固定する。

また管廊など水平方向距離が長い場合は、段差部分・コーナー部分だけの固定とすることができる。

4. 光ファイバーケーブル

光ファイバーケーブルが布設される電路に対し適切な外被構造のケーブルを選択しなければならない。

- (1) 光ファイバーケーブルは、過度のねじれや押圧のないように布設すること。

- (2) 光ファイバーケーブルは、低温から高温に急激に変動するような場所は避けて布設すること。
- (3) 光ファイバーケーブルの曲げ半径は、ケーブルの許容曲げ半径以上とすること。
- (4) 光ファイバーケーブルを支持又は固定する場合には、外圧又は張力が加わらないようにすること。
- (5) 特に光ファイバーケーブルに加えられる伸び、歪、側圧、最小曲げ半径等伝送特性を損ずることのないよう十分に管理し施工すること。
- (6) 地中管路などで水のある場合は、引き入れ端より光ファイバーケーブル内に水が入らないように端末を防水処理すること。
- (7) 光ファイバーケーブルを電線管などより引き出す部分には、ブッシングなどを取り付け、損傷ないようにスパイラルチューブなどにより保護すること。
- (8) コネクタ付き光ファイバーケーブルの場合は、コネクタを十分保護して布設すること。
- (9) 外被構造をもたない光ファイバーコードをやむをえずピット・ラックに通す場合には、FEP等により保護すること。
- (10) 他工事の際に、光ファイバーケーブルの損傷・押圧を避けるため、札・文字入りテープなど適宜取り付け識別できるようにすること。

5. ケーブルの接続

ケーブルの接続は、必ずボックス内または分電箱内で行い、配管ダクト内などで接続をしてはならない。地下埋設のケーブルは、原則として途中接続は行わない。心線の接続は、スリーブまたは圧着接続とし、電気抵抗の増加あるいは機械的強度を弱めるか、絶縁効力を低下させることのないよう、かつ接続点に張力の加わらないように注意して施工しなければならない。これら接続に必要な材料は別に指示する直線接続材を使用する。

6. 発熱部との離隔

外部の温度が50℃以上となる発熱部と配線とは、0.15m以上離隔する。ただし、施工上やむを得ない場合はガラス繊維等を用い、断熱処理を施すかまたは同等以上の効果を有する耐熱性の電線を使用する。

7. 機器端子の接続

機器端子の締付は、十分に行う。特に振動の伝わる部分の締付には、必ずスプリングワッシャを使用すること。電動機の端子箱内のように、接続部分を箱壁に押付けるおそれのあるような箇所では、テープ巻を特に入念に施し、リノテープ半重ね2回巻き、自己融着テープ半重ね2回巻き、電気絶縁用ビニル粘着テープ半重ね2回以上行うこと。

8. 現場操作盤の結露対策

防まつポスト形現場操作盤のケーブル穴(盤側)は、結露対策として発泡ウレタン等で完全にふさぐこと。

9. 適合規格

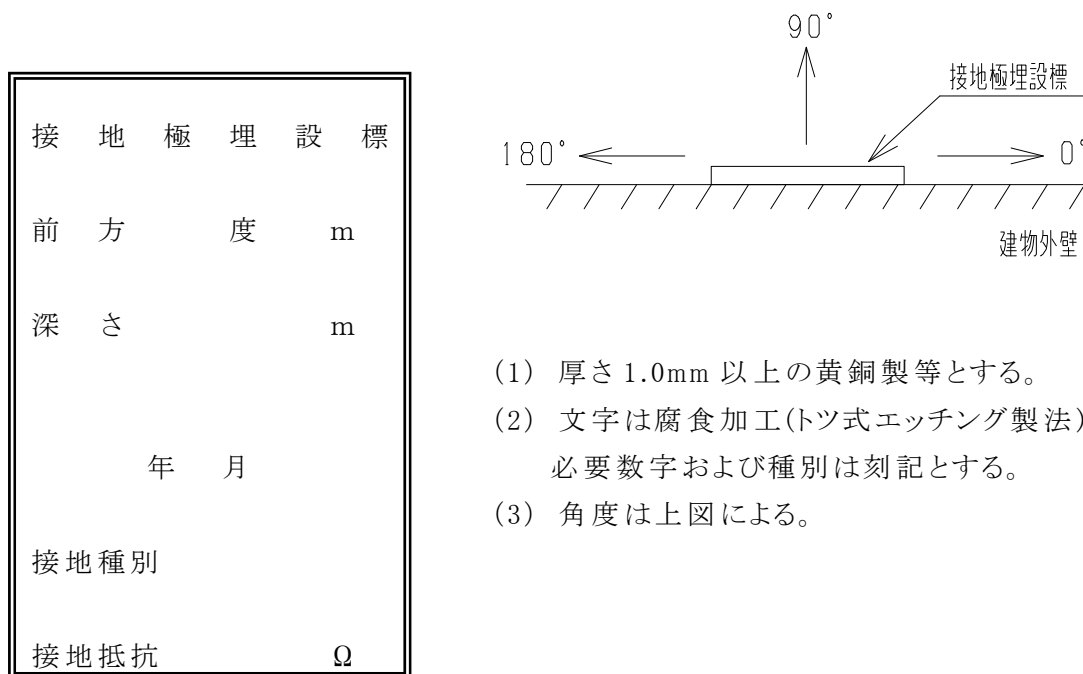
2. ケーブルの端末処理: JIS-C2805、 5. ケーブルの接続: 解釈第12条, JIS-C2806

第14項 接地工事

1. 基本事項

- (1) 接地工事は保安のため、電気機器、金属管、金属ダクト等の電気工作物に接地線を施設するもので、特に湿気、水気の多い現場では漏電による感電、火災事故防止のため電氣的、機械的に確実に施さねばならない。
- (2) 新たに接地極埋設工事を施工する場合には、事前に同埋設箇所大地の比抵抗を測定し、それに基づいて接地抵抗を計算し、適正な接地極の大きさおよび施工方法を選定する。
- (3) 接地極埋設後の接地抵抗の測定は監督員立会いのもとに行い、測定年月日、測定者、測定計器、測定値等を記録した報告書を提出すること。
- (4) 接地極埋設付近の適当な箇所に、接地極埋設標を設ける。(接地極埋設標 参考図参照)
- (5) 地中電線路の直上で管頂と地表面の中間の位置に埋設表示用ポリエチレンクロスシート等を連続して布設する。
- (6) ラック上及びピット内などの接地母線には、接地種別表示を適当な間隔で行うこと。接地種別表示テープで種別(A種・B種・C種・D種・計装など)を明記し、表示間隔は、ピット内は短く(例えば3~5m)、ラック上は比較的長く(10~15m)する。

建築基準法による建築物の高さが20mをこえるもの、または危険物施設の基準の「指定数量10倍以上の危険物の貯蔵倉庫」は、等電位接地(低圧用SPD)とする。



- (1) 厚さ1.0mm以上の黄銅製等とする。
- (2) 文字は腐食加工(トツ式エッチング製法)必要数字および種別は刻記とする。
- (3) 角度は上図による。

図 4-3-9 接地極埋設標 参考図

2. 接地種別

表 4-3-5 接地種別

接地種別	接地系統	接地対象機器
A 種	避雷系統 (単独接地)	避雷器 避雷装置
	特別高圧, 高圧	特別高圧, 高圧機器の金属製外箱 特別高圧機器用変成器の2次側電路 特別高圧, 高圧電路の防護装置
B 種	高低圧混触防止	特別高圧, 高圧電路と低圧電路を結合する変圧器の 低圧側の中性点 変圧器、巻線間の混触防止板
C 種	低圧 300V を 超えるもの	低圧 300V を超える機器の金属製外箱 計装アレスト 低圧 300V を超える配線に使用するダクト, 配管等
	インバータ系統 (専用接地)	サイリスタセルヒウス、VVVF、CVCF
	信号系統 (専用接地)	・プログラマブルコントローラ ・計装ロジック, フレーム ・テレコ ン・テレメータ ・マイクロコンピュータ ・信号ケーブルのシールド
	計算器専用	・大型計算機 ・計算機周辺機器
D 種	低圧 300V 以下	低圧 300V 以下の機器の金属製外箱 (ロードセンター、 分電盤、 中継端子盤、補助リレー盤、CVCF 等) ・高圧計器用変成器の2次側電路 ・低圧 300V 以下の配線に使用するダクト, 配管等

3. 接地工事の施工方法

(1) A種およびB種接地工事の施工方法

- ア. 接地極の埋設は、監督員の立会いを受ける。
- イ. 接地極はなるべく湿気のある場所で、ガス、酸などによる腐食のおそれのない場所を選び、接地極の上端が地下 75cm 以上の深さに埋設する。
- ウ. 接地線を接地極から屋内のケーブルダクト等に引込む場合には、引込口付近に試験用端子を設け、接地線の地下 75cm から地上 2m までの部分を硬質ビニル電線管で覆う。

(2) C種およびD種接地工事の施工方法

- ア. 上記「A種およびB種接地工事の施工方法」ア～ウによる。
- イ. 低圧電動機などの接地分岐線はケーブルラックなどに接地幹線を通し、これから分岐金物（ボルトコネクタ、C形コネクタ等）を介して分岐する。ただし、すでに接地幹線が布設してある場合にはそれより分岐してもよい。主回路配線と同一電線管に収納して各機器の接地端子に接続する。

4. 接地分岐線太さの選定

接地分岐線の太さは、下表による。

(1) A種接地

表 4-3-6 A種接地線の断面積

	系 統 名		断面積(mm ²)	備 考
	特高機器			
特高受電	高圧機器	避雷器	100	
		配電盤		
		変圧器		
		電動機	14 以上	注 1
高圧受電	避雷器			注 2
	配電盤		60	
	変圧器			
	電動機		14 以上	注 1

注 1. 高圧電動機の接地線導体公称面積は、その系統の3相短絡電流で選定されるケーブル導体断面積と同じとする。

注 2. 柱上に単独に設置される避雷器の接地線導体公称面積は、14mm²、それ以外は 60mm² 以上とする。

(2) B種接地

表 4-3-7 B種接地線の太さ

変圧器一相分の容量			接地線の太さ (銅)
100V級	200V級	400V級	
5 kVA まで	10 kVA まで	20 kVA まで	2.6mm 以上
10 "	20 "	40 "	3.2mm "
20 "	40 "	75 "	14 mm ² 以上
40 "	75 "	150 "	22 "
60 "	125 "	250 "	38 "
75 "	150 "	300 "	60 "
100 "	200 "	400 "	60 "
175 "	350 "	700 "	100 "

(備考)「変圧器一相分の容量」とは、次の値をいう。

- ① 三相変圧器の場合は、定格容量の1/3の容量をいう。
- ② 単相変圧器同容量の△結線又は Y 結線の場合は、単相変圧器の一台分の定格容量をいう。
- ③ 単相変圧器V結線の場合
 - イ. 同容量のV結線の場合は、単相変圧器の一台分の定格容量をいう。
 - ロ. 異容量のV結線の場合は、大きい容量の単相変圧器の定格容量をいう。

(3) C種およびD種接地

表 4-3-8 C種およびD種接地線の太さ

接地する機械器具の金属製外箱、配管などの低圧電路の電源側に施設される過電流遮断器のうち最小の定格電流の容量	接地線の太さ (銅)	
	20 A 以下	1.6 mm 以上
30 "	1.6 "	2 "
60 "	2.0 "	3.5 "
100 "	2.6 "	5.5 "
150 "		8 "
250 "		14 "
400 "		22 "
600 "		38 "
800 "		60 "
1000 "		60 "
1200 "		100 "

5. 適合規格

解釈第 13,15,16,17,24,25,28,29,37,158,159,160,162,163,164,168 条

第15項 防火区画貫通部処理

1. 基本事項

- (1) 建築構造物の防煙、延焼防止のため、ケーブル、電線管、ケーブルダクトまたはケーブルラック等が防火区画の床または壁を貫通する場合、防火区画貫通部処理を行うものとする。
- (2) 施工箇所は設計図書に示す箇所とし、工法は建築基準法等に基づく工法または国土交通大臣認定による工法とするが、施工箇所および工法に関する承諾図を提出して監督員の承諾を得ること。
- (3) 適正に防火区画貫通部の防火処理を施工した後、工法等を明記したラベルを施工場所の容易にわかる位置に貼ること。
- (4) 適合規格 建築基準法施行令第 107 条,第 112 条第 15 項, 第 129 条の 2 の 5
建築基準法 36 条

2. 使用材料

使用材料は、国土交通省大臣の認定を受けた工法に基づく方法によるものとする。

(耐火仕切板、耐火充填材、耐熱シール材 等)

3. 工法

- (1) 電線管が防火区画の床または壁を貫通する場合、国土交通大臣認定工法による防火区画処理をすること。

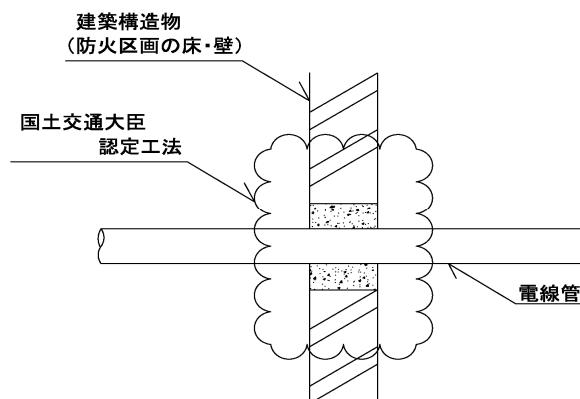


図 4-3-10 防火区画貫通部処理(電線管)参考図

- (2) 鋼製ダクトが防火区画の床または壁を貫通する場合、国土交通大臣認定工法による防火区画処理をすること。

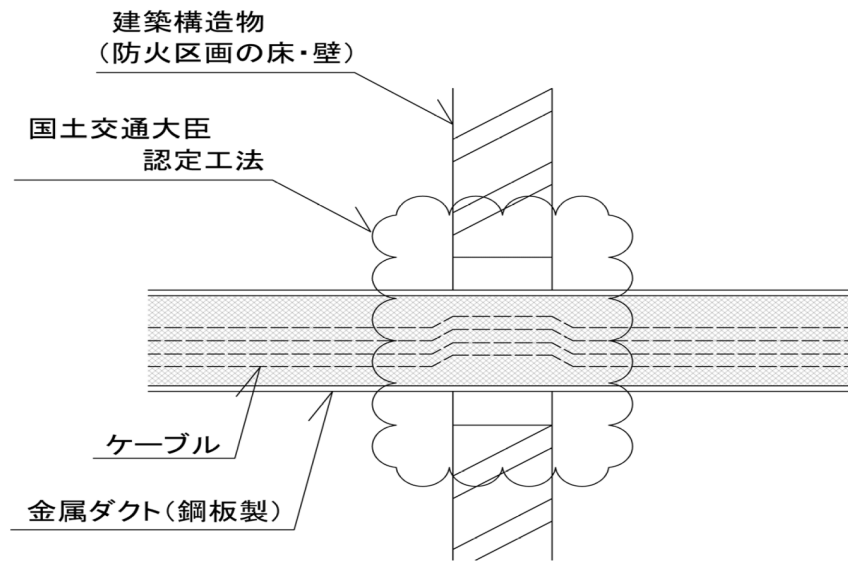


図 4-3-11 防火区画貫通部処理(鋼製ダクト)参考図

- (3) アルミケーブルラックルートが防火区画の床、壁を貫通する場合、国土交通大臣認定工法による防火区画処理をすること。

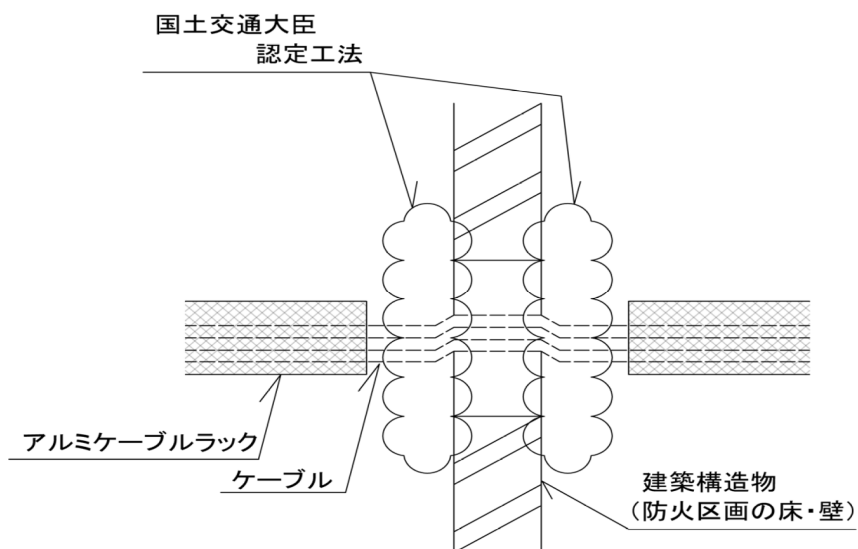


図 4-3-12 防火区画貫通部処理 (アルミケーブルラック通常) 参考図

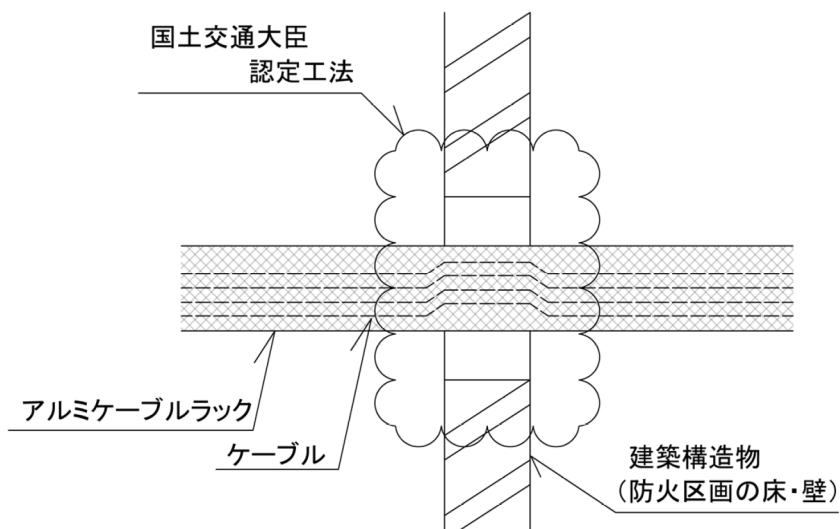


図 4-3-13 防火区画貫通部処理 (アルミケーブルラック本体貫通) 参考図

第16項 防爆工事

1. 基本事項

- (1) 可燃性ガス又は引火点40℃以下の引火性液体の蒸気が空気中に存在して危険な濃度となる場所又はそのおそれがある場所には、防爆工事を行うこと。詳細については、特記仕様書及び図面による。その他は、工場防爆電気設備ガイド(ガス防爆1994)による。
- (2) 危険場所には、元来点火源になるようなものは施設しないことが望ましく、電気設備もやむを得ない場合に限り施設する。
- (3) 適合規格 JIS-C0930,0931,0934,60079-0,60079-11、解釈第176条
工場防爆電気設備ガイド(ガス防爆1994)

2. 用語

- (1) 電気機器とは、電力の消費による他のエネルギーの発生、発電、送配電、蓄電、電力の交換・調整・制御及び電気を利用した計測・通信・情報伝達などを行う電気に関連した機械、器具及び装置をいう。
- (2) 爆発性雰囲気とは、種々の可燃性ガスまたは可燃性液体の蒸気が、爆発するおそれがある濃度で空気中に存在する雰囲気をいう。
- (3) 耐圧防爆構造とは、電気機器の容器の内部で爆発が起こった場合に、容器が爆発圧力に耐え、しかも、容器の外部の爆発性雰囲気への火炎の伝播を防止する防爆構造をいう。
- (4) 安全増防爆構造とは、正常な使用状態では、爆発性雰囲気の点火源となり得るアークまたは火花の発生がなく、さらに、高温またはアーク・火花の発生の可能性に対して安全度を高めた電気機器の防爆構造をいう。
- (5) 本質安全防爆構造とは、正常機能の状態だけでなく、たとえ短絡、地絡、断線などの異常状態(一般に事故時)が発生しても、電気回路に発生するアーク、火花または高温によって爆発性雰囲気に点火するおそれがないようにした防爆構造をいう。
- (6) 本安回路とは、正常状態及び特定の故障状態において火花または熱が、対象の爆発性ガス雰囲気に点火を生じない回路。

3. 防爆電気配線

- (1) ケーブル配線若しくは本安回路の配線によること。なお配線方法は原則として下表による。

表 4-3-10 配線方法

配線方法	危険場所の種別		
	0種場所	1種場所	2種場所
ケーブル配線	×	○	○
本安回路の配線	○	○	○

○:適するもの ×:適さないもの

- (2) ケーブル配線による場合は、次により施設すること。
- ア. 外傷に対する保護のため厚鋼電線管、ダクト、その他の防護装置に納め外傷に対して十分に保護すること。
 - イ. ケーブルを電気機械器具に引込む場合は、防爆構造及び引込ケーブルに適合したパッキン式ケーブルグランドにより施設し、かつ、引込み部分でケーブルが損傷するおそれがないように、クランプ等にて施設すること。
- (3) 本安回路の配線は、次により施設すること。
- ア. 配線は指定された結線図に従い、かつ、非本安回路と混触しないようにする。
 - イ. 非本安回路からの静電誘導及び電磁誘導を受けるおそれがある場合には、ケーブルを使用し、鋼製電線管又は、金属ダクトに納め配線する。なお金属ダクト内に鋼製の誘導防止用隔壁板を設けた場合は、非本安回路の配線を行なうことが出来る。
 - ウ. 被覆の色が明青色の電線又は、その端末部に明青色のテープを巻く。

4. 金属管工事

- (1) 厚鋼電線管及び厚鋼電線管用附属品を原則とする。
- (2) 電線管附属品は、次によること。
 - ア. 耐圧防爆構造の電気機器の容器とシーリングフィッチング間には、耐圧防爆構造のものを使用すること。
 - イ. 安全増防爆構造の電気機器の容器と電線管との間には、安全増防爆構造のもの、又は防じん及び防水性能をもった耐圧防爆構造のものを使用すること。

5. 防爆電気機器

- (1) 防爆構造は、耐圧防爆構造、安全増防爆構造、若しくは本質安全防爆構造のものを使用すること。なお防爆構造は原則として下表による。

表 4-3-11 防爆電気機器の危険場所の種別

電気機器の防爆構造の種類と記号		使用に適する危険場所の種別		
準拠規格	防爆構造の種類及び記号	0種場所	1種場所	2種場所
構造規格	本質安全防爆構造 i	○	○	○
	耐圧防爆構造 d	×	○	○
	安全増防爆構造 e	×	△	○

○: 適するもの △: 法規では容認されているが、避けたいもの

×: 法規では明記されていないが、適さないもの

- (2) 防爆構造の電気機器は、爆発性ガスに対し発火度及び爆発等級が対応するものを選定する、2種類以上の爆発性ガスが存在するときは、その危険度の高い方によるものとする。

6. 爆発性雰囲気の流れ防止及びシーリング

- (1) 電線管路には、次に該当する箇所にシーリングフィッチングを設ける。
 - ア. 異なる種別の危険場所の間及び危険場所と非危険場所との間の境界に隔壁がある場合は、いずれか1方の側にシーリングフィッチングを設け、それと隔壁との間の電線管路には、途中に継目を設けないこと。
 - イ. 耐圧防爆構造の電気機器に接続される電線管路で、電気機器の容器から45cm以内の箇所。
 - ウ. 54以上の電線管路において、電線接続部分を収納する端子箱又はボックス類から45cm以内の箇所。
 - エ. 54以上の電線管路で管路長が15mを超える場合は、管路長15m以下ごとに設けること。
- (2) ダクト及びケーブルピットの場合においては、1種場所又は2種場所から種別の異なる他の場所へ流動するのを防止するために、それぞれの境界付近において、ダクト及びケーブルピットの内部に砂などを充てんすること。

7. 接地

ケーブル配線においては、ケーブル線心の一つを接地線として使用し、端子箱内の接地端子に接続すること。

8. 電気保護システム

- (1) 防爆電気設備にかかわる電気回路が異常となるおそれが生じた場合、これが点火の原因とならないように、早期に検出し、かつ可能な限り短時間で異常の原因を除去する電氣的保護システムを設けるか、又は電源を遮断するなどの保護システムを設けること。ただし本安回路においてはこの限りではない。
- (2) 電動機及び負荷機器には、欠相保護を行うこと。
- (3) 原則として、動力・制御とも漏電遮断器を使用し、感度電流は、30mA以下とする。
- (4) 制御は漏電遮断器が動作するように、接地すること。

第4節 社内検査

1. 社内検査の規格基準

社内検査(各種確認・試験・調整等を含み以下「検査等」という)は、JIS, JEC, JEM, 電技等の規格基準および本市の設計図書に指定する規格基準による他, 特殊な機器については, 製造会社の社内規格を準用する。

2. 工場における社内検査の実施項目

現場搬入前に, 社内検査として請負人が実施すべき検査等の項目は下記の通りとする。

(1) 電気機械器具

JIS, JEC, JEM等で規定する形式試験または受渡試験に相当するものを最低限とする。

(2) 配電盤

JEMで規定する受渡試験に相当するものを最低限とする。

必要により, シーケンス試験・調整及び各種インターロック試験を実施する。

(3) 計装機器

メーカー標準の受渡試験とする。

(4) 工事材料

JIS, JCS等で規定する試験を最低限とする。

3. 現場における社内検査の実施項目

完成検査前の据付・調整等各工程中に, 社内検査として請負人が実施すべき検査等の項目は下記の通りとする。

日程及び試験方法については, 事前に「施工計画書」等において明らかにし, 検査内容確認の協議を行うこと。

- (1) 電技等の規格基準に抵触する箇所の有無。
- (2) 設計図書や承諾図との相違の有無
- (3) 材料及び機器の取付数, 取付位置及び取付方法等の良否
- (4) 保安上支障を生じるおそれのある箇所の有無
- (5) 据付工程中に下記の検査等を実施する
 - イ. 墨出し確認検査
 - ロ. 配筋・型枠等の確認
 - ハ. 盤据付記録検査(水平・垂直試験)
 - ニ. あと施工アンカー非破壊試験
 - ホ. その他据付工程中に必要とする検査等
- (6) 据付完了後に下記の検査等を実施する
 - イ. 外観・据付状態の確認
 - ロ. ケーブルチェック
 - ハ. 絶縁抵抗測定試験
 - ニ. 耐圧試験
 - ホ. 接地抵抗測定試験

- へ. 保護継電器試験
- ト. 各種保護装置の動作確認
- チ. 電圧, 相回転の確認
- リ. シーケンス試験・調整, 各種インターロック試験
- ヌ. 計装機器のループ試験
- ル. 零調整・スパン調整試験
- ヲ. 各種制御機器(モジュール等)の動作チェック
- ワ. 配管漏洩・圧力試験
- カ. 中央または関連する他の機器との試験
- ヨ. 発電装置の動作試験・調整, 騒音測定等
- タ. 模擬負荷による各種調整, 試験
- レ. 想定される異常時の動作状況確認
- ソ. 官庁検査等に対する協力
- ツ. その他必要とする性能試験及び各種調整

参考 電気設備準拠規格等一覧表

J I S規格	名 称
J I S-B 3 5 0 0 : 1990(廃止)	プログラマブルコントローラ用語
J I S-B 3 5 0 1 : 2004	プログラマブルコントローラ 一般情報
J I S-B 3 5 0 2 : 2011	プログラマブルコントローラ 装置への要求事項及び試験
J I S-B 8 0 0 9-1 : 2001	往復動内燃機関駆動発電装置 第1部:用途, 定格及び性能
J I S-B 8 0 0 9-2 : 2001	往復動内燃機関駆動発電装置 第2部:機関
J I S-B 8 0 0 9-5 : 2001	往復動内燃機関駆動発電装置 第5部:発電装置
J I S-B 8 0 0 9-6 : 2001	往復動内燃機関駆動発電装置 第6部:試験方法
J I S-B 8 0 0 9-7 : 2001	往復動内燃機関駆動発電装置 第7部:仕様書及び設計のための技術情報
J I S-B 8 0 0 9-12 : 2001	往復動内燃機関駆動発電装置 第12部:非常用発電装置
J I S-C 0 6 1 7 : 2011	電気用図記号
J I S-C 0 9 2 0 : 2003	電気機械器具の外郭による保護等級 (I Pコード)
J I S-C 0 9 3 0 : 1993(廃止)	電気機器の防爆構造総則
J I S-C 0 9 3 1 : 1993(廃止)	電気機器の耐圧防爆構造
J I S-C 0 9 3 4 : 1993(廃止)	電気機器の安全増防爆構造
J I S-C 1 1 0 2 : 2011	直動式指示電気計器
J I S-C 1 1 0 3 : 1984	配電盤用指示電気計器寸法
J I S-C 1 2 1 0 : 1979	電力量計類通則
J I S-C 1 2 1 1 : 2014(-2)	電力量計 (単独計器)
J I S-C 1 2 1 6 : 2014(-2)	電力量計 (変成器付計器)
J I S-C 1 2 6 3 : 2014(-2)	無効電力量計
J I S-C 1 2 8 1 : 1979	電力量計類の耐候性能
J I S-C 1 7 3 1-1 : 1998	計器用変成器一 (標準用及び一般計測用) 第1部:変流器
J I S-C 2 3 2 0 : 2010	電気絶縁油
J I S-C 2 8 0 5 : 2010	銅線用圧着端子
J I S-C 2 8 0 6 : 2003	銅線用裸圧着スリーブ
J I S-C 3 3 1 7 : 2000	600V二種ビニル絶縁電線 (H I V)
J I S-C 3 4 0 1 : 2002	制御用ケーブル
J I S-C 3 5 0 1 : 2009	高周波同軸ケーブル (ポリエチレン絶縁編組形)
J I S-C 3 6 0 5 : 2002	600Vポリエチレンケーブル
J I S-C 3 6 0 6 : 2003	高圧架橋ポリエチレンケーブル
J I S-C 3 6 1 2 : 2002	600V耐燃性ポリエチレン絶縁電線
J I S-C 3 6 5 3 : 2004	電力用ケーブルの地中埋設の施工方法 附属書1 (規定) 波付硬質合成樹脂管
J I S-C 4 0 3 4-1 : 1999	回転電気機械 第1部:定格及び特性
J I S-C 4 0 3 4-5 : 1999	回転電気機械 第5部:外被構造による保護方式の分類
J I S-C 4 0 3 4-6 : 1999	回転電気機械 第6部:冷却方式による分類
J I S-C 4 3 0 4 : 2013	配電用6kV油入変圧器
J I S-C 4 3 0 6 : 2013	配電用6kVモールド変圧器
J I S-C 4 4 0 2 : 2010	浮動充電用サイリスタ整流装置
J I S-C 4 5 3 0 : 1996(廃止)	ヒンジ形電磁リレー
J I S-C 4 6 0 1 : 1993	高圧受電用地絡継電装置
J I S-C 4 6 0 2 : 1986	高圧受電用過電流継電器
J I S-C 4 6 0 3 : 1990	高圧交流遮断器
J I S-C 4 6 0 4 : 1988	高圧限流ヒューズ
J I S-C 4 6 0 5 : 1998	高圧交流負荷開閉器
J I S-C 4 6 0 6 : 2011	屋内用高圧断路器
J I S-C 4 6 0 7 : 1999	引外し形高圧交流負荷開閉器
J I S-C 4 6 0 8 : 2015	高圧避雷器 6.6kVキュービクル用
J I S-C 4 6 0 9 : 1990	高圧受電用地絡方向継電装置
J I S-C 4 6 1 1 : 1999	限流ヒューズ付高圧交流負荷開閉器
J I S-C 4 6 2 0 : 2004	キュービクル式高圧受電設備
J I S-C 4 9 0 1 : 2013	低圧進相コンデンサ (屋内用)
J I S-C 4 9 0 2 : 2010	高圧及び特別高圧進相コンデンサ及び附属機器
J I S-C 6 8 2 0 : 2009	光ファイバ通則
J I S-C 7 5 1 6 : 1992	表示用電球

J I S - C 7 7 0 9 : 2015(-1, 2, 3)	電球類の口金・受金及びそれらのゲージ並びに互換性・安全性
J I S - C 8 2 0 1 - 2 - 1 : 2011	低圧開閉装置及び制御装置 第 2 - 1 部 : 回路遮断器 (配線用遮断器及びその他の遮断器)
J I S - C 8 2 0 1 - 2 - 2 : 2011	低圧開閉装置及び制御装置 第 2 - 2 部 : 漏電遮断器
J I S - C 8 2 0 1 - 4 - 1 : 2010	低圧開閉装置及び制御装置 第 4 部 : 接触器及びモータスタータ 第 1 節 : 電気機械式接触器及びモータスタータ
J I S - C 8 2 0 1 - 5 - 1 : 2010	低圧開閉装置及び制御装置 第 5 部 : 制御回路機器及び開閉素子 第 1 節 : 電気機械制御回路機器
J I S - C 8 2 0 1 - 5 - 101 : 2008(廃止)	低圧開閉装置及び制御装置 第 5 部 : 制御回路機器及び開閉素子 第 1 0 節 : 接触器形リレー及びスタータの補助接点
J I S - C 8 3 0 5 : 1999	鋼製電線管
J I S - C 8 3 0 9 : 1999	金属製可とう電線管
J I S - C 8 3 3 0 : 1999	金属製電線管用の附属品
J I S - C 8 3 5 0 : 1999	金属製可とう電線管用附属品
J I S - C 8 3 6 4 : 2008	バスダクト
J I S - C 8 3 7 0 : 1996(廃止)	配線用遮断器
J I S - C 8 3 7 1 : 1992(廃止)	漏電遮断器
J I S - C 8 3 7 4 : 1991	漏電継電器
J I S - C 8 4 1 1 : 1999	合成樹脂製可とう電線管
J I S - C 8 4 1 2 : 2006	合成樹脂製可とう電線管用附属品
J I S - C 8 4 3 0 : 1999	硬質塩化ビニル電線管
J I S - C 8 4 3 2 : 1999	硬質塩化ビニル電線管用附属品
J I S - C 8 3 6 4 : 2008	バスダクト
J I S - C 8 7 0 4 : 2008	据置鉛蓄電池
J I S - C 9 7 4 2 : 2000(廃止)	絶縁変圧器及び安全絶縁変圧器 — 要求事項
J I S - C 6 0 0 7 9 - 0 : 2010	爆発性雰囲気で使用使用する電気機械器具 第 0 部 : 一般要件
J I S - C 6 0 0 7 9 - 1 1 : 2004	爆発性雰囲気で使用使用する電気機械器具 第 1 1 部 : 本質安全防爆構造 “ i ”
J I S - G 3 1 3 1 : 2011	熱間圧延軟鋼板及び鋼帯
J I S - G 3 1 4 1 : 2011	冷間圧延軟鋼板及び鋼帯
J I S - G 3 3 1 3 : 2015	電気亜鉛めっき鋼板及び鋼帯
J I S - G 3 5 3 7 : 2011	亜鉛めっき鋼より線
J I S - H 3 1 0 0 : 2012	銅及び銅合金の板及び条
J I S - K 5 6 3 3 : 2010	エッチングプライマー
J I S - Z 8 3 0 4 : 1984	銘板の設計基準
J I S - T R - B 0 0 2 1 : 1998(廃止)	プログラマブルコントローラ — 使用指針

J C S 規格	名 称
J C S - 3 4 1 6 : 1998(廃止)	6 0 0 V 耐燃性ポリエチレン絶縁電線
J C S - 4 2 5 8 : 2003	制御用ケーブル (遮へい付)
J C S - 4 3 6 4 : 2003	弱電計装用ケーブル
J C S - 4 4 1 8 : 1999(廃止)	6 0 0 V 耐燃性ポリエチレンシースケーブル
J C S - 4 4 1 9 : 1999(廃止)	制御用耐燃性ポリエチレンシースケーブル
J C S - 4 4 2 6 : 2000(廃止)	高圧架橋ポリエチレン絶縁耐燃性ポリエチレンシースケーブル
J C S - 5 4 2 0 : 2011	市内対ポリエチレン絶縁耐燃性ポリエチレンシースケーブル
J C S - 5 4 2 2 : 2012	耐燃性ポリエチレンシース高周波同軸ケーブル

J E M 規格	名 称
J E M - 1 0 3 8 : 1990	電磁接触器
J E M - 1 0 9 0 : 2008	制御器具番号
J E M - 1 1 1 5 : 2010	配電盤・制御盤・制御装置の用語及び文字記号
J E M - 1 1 1 8 : 1988	変圧器の騒音レベル基準値
J E M - 1 1 2 2 : 2011	配電盤・制御盤の盤内低圧配線用電線
J E M - 1 1 3 2 : 2011	配電盤・制御盤の配線方式

JEM-1134:2005	交流の相及び直流の極性による器具及び導体の配置と色別
JEM-1135:2009	配電盤・制御盤及びその取付器具の色彩
JEM-1152:2000	油入変圧器付属品関係用語
JEM-1167:2009	高圧交流電磁接触器
JEM-1172:2011	配電盤・制御盤取付用銘板
JEM-1225:2009	高圧コンビネーションスタータ
JEM-1229:1982	油入変圧器標準付属品
JEM-1256:1972(廃止)	400V級配電用中形6kV油入変圧器
JEM-1265:2006	低圧金属閉鎖形スイッチギヤ及びコントロールギヤ
JEM-1267:2008	配電盤・制御盤の保護等級
JEM-1310:2001	乾式変圧器の温度上昇限度及び基準巻線温度(耐熱クラスH)
JEM-1318:1971	遠方監視制御装置標準仕様書
JEM-1323:2013	配電盤・制御盤の接地
JEM-1333:1976	操作用変圧器
JEM-1334:2008	配電盤・制御盤の絶縁距離
JEM-1337:1974	集中制御用遠方監視制御装置
JEM-1352:1976	遠方監視制御装置のインターフェース
JEM-1354:2014	エンジン駆動陸用同期発電機
JEM-1356:1994	電動機用熱動形及び電子式保護継電器
JEM-1357:1995	電動機用静止形保護継電器
JEM-1425:2011	金属閉鎖形スイッチギヤ及びコントロールギヤ
JEM-1459:2005	配電盤・制御盤の構造及び寸法
JEM-1460:2008	配電盤・制御盤の定格及び試験
JEM-1468:1996	汎用インバータの外形寸法記号
JEM-1482:2005(廃止)	特定機器対応の高圧受配電用油入変圧器におけるエネルギー消費効率の基準値
JEM-1483:2005(廃止)	特定機器対応の高圧受配電用モールド変圧器におけるエネルギー消費効率の基準値
JEM-TR-148:2008	インバータドライブの適用指針(汎用インバータ)
JEM-TR-169:1990	一般用低圧三相かご形誘導電動機をインバータ駆動する場合の適用指針
JEM-TR-201:2015	特定需要家における汎用インバータの高調波電流計算方法
JEM-TR-226:2003	汎用インバータ(入力電流20A以下)の高調波抑制指針
JEM-TR-252:2014	配電用変圧器の変位量抑制指針

JEC規格	名称
JEC-160:1978	気中しゃ断器
JEC-174F:1982(廃止)	比率差動継電器
JEC-203:1978(廃止)	避雷器
JEC-2374:2015	酸化亜鉛形避雷器
JEC-1201:2007	計器用変成器(保護継電器用)
JEC-2100:2008	回転電気機械一般
JEC-2130:2000	同期機
JEC-2131:2006	ガスタービン駆動同期発電機
JEC-2200:2014	変圧器
JEC-2210:2003	リアクトル
JEC-2300:2014	交流遮断器
JEC-2310:2003	交流断路器
JEC-2330:2016	電力ヒューズ
JEC-2433:2003	無停電電源システム

J E C - 2 5 0 0 : 2010	電力用保護継電器
J E C - 2 5 1 0 : 1989	過電流継電器
J E C - 2 5 1 1 : 1995	電圧継電器
J E C - 2 5 1 2 : 2002	地絡方向継電器

NEGA規格	名 称
NEGA-C 3 1 1 : 2014	防災用自家発電装置技術基準
NEGA-C 3 1 2 : 2014	防災用自家発電装置試験方法
NEGA-C 3 1 3 : 2006	防災用自家発電装置出荷性能試験方法

電技解釈：2016.4	名 称
第12条	電線の接続法
第13条	電路の絶縁
第15条	高圧又は特別高圧の電路の絶縁性能
第16条	機械器具等の電路の絶縁性能
第17条	接地工事の種類及び施設方法
第24条	高圧又は特別高圧と低圧の混触による危険防止施設
第25条	特別高圧と高圧との混触等による危険防止施設
第28条	計器用変成器の2次側電路の接地
第29条	機械器具の金属製外箱等の接地
第36条	地絡遮断装置の施設
第37条	避雷器等の接地
第64条～第82条	低圧及び高圧の架空電線路
第120条～第125条	地中電線路
第158条	合成樹脂管工事
第159条	金属管工事
第160条	金属可とう電線管工事
第162条	金属ダクト工事
第163条	バスダクト工事
第164条	ケーブル工事
第168条	高圧配線の施設
第176条	可燃性のガス等の存在する場所の施設

建築基準法：2016.6	名 称
法第36条	(この章(建築物の敷地、構造及び建築設備)の規定を実施し、又は補足するため必要な技術的基準)
施行令第107条	(耐火性能に関する技術的基準)
施行令第112条15項	(防火区画)
施行令第129条の2の5	(給水、排水その他の配管設備の設置及び構造)